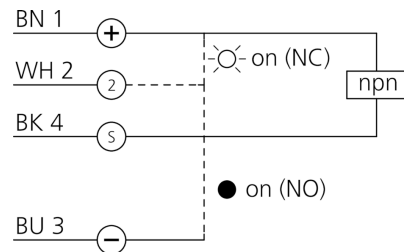
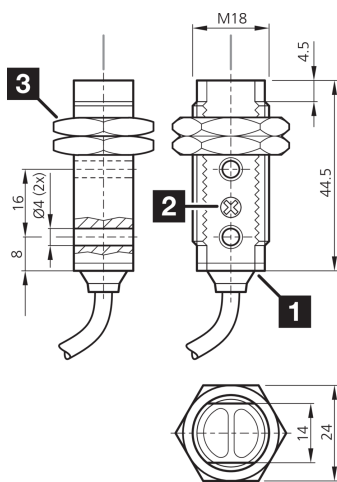




207953
OR 18-1 FM 5700 N3
Reflexionslichtschranke

- Universelle Befestigungsmöglichkeiten
- Geringe Einbautiefe
- Empfindlichkeit einstellbar
- LED Schaltzustandsanzeige
- Metallgehäuse



1) Potentiometer
 2) LED

3) Schlüsselweite 24 mm

BK: schwarz

BN: braun

BU: blau

WH: weiß

Funktion



Technische Daten (typ.)

+20°C, 24 V DC

Betriebsspannung	10 ... 30 V DC
Leerlaufstrom (max.)	30 mA
Gewinde	M18 x 1
Gehäuselänge	44,5 mm
Gehäusematerial	Metall
Material Kabel	PVC
Material	PMMA (Fenster)
Schutzklasse	III, Betrieb an Schutzkleinspannung
Funktionsprinzip	Reflexionslichtschranke
Auswertung	digital
Bauform	Gewinde
Schaltausgang	npn, 100 mA, NO/NC
Spannungsfall (max.)	2 V
Lichtquelle	LED
Farbe	Rot
Wellenlänge	660 nm
Modulation	getaktet
Fremdlichtsicherheit	3 kLx getaktetes Licht, 10 kLx Sonnenlicht
Reichweite	5000 mm



207953
OR 18-1 FM 5700 N3
Reflexionslichtschranke

Technische Daten (typ.)		+20°C, 24 V DC	
Reichweite bei Betrieb mit		■ 2000 mm (R55)	
		■ 4500 mm (R 84)	
		■ 5000 mm (R 100x100)	
Bezugsreflektor		R55 (beigelegt)	
Empfindlichkeitseinstellung		Potentiometer	
Schaltfrequenz		1000 Hz	
Ansprechzeit		0,50 ms	
Abfallzeit		0,50 ms	
Umgebungstemperatur Betrieb		-25 ... +55 °C	
Schutzart		IP 67	
Anschluss		Kabel, 2,0 m	
Weitere Informationen / Zubehör		https://www.di-soric.com/207953	