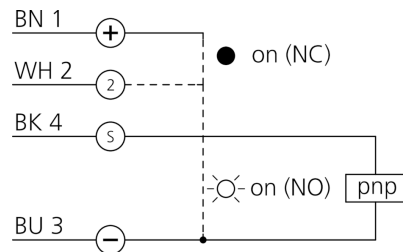
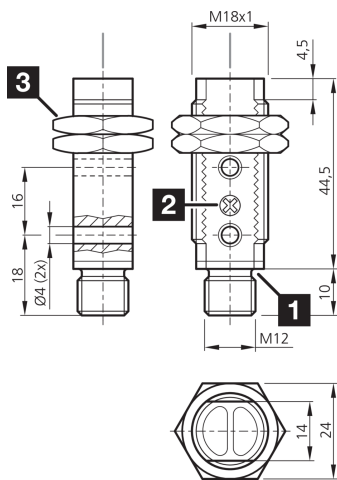




207960
OR 18-1 FK 5700 P3-B4
Reflexionslichtschranke

- Universelle Befestigungsmöglichkeiten
- Geringe Einbautiefe
- Empfindlichkeit einstellbar
- LED Schaltzustandsanzeige
- Kunststoffgehäuse



1) Potentiometer
 2) LED

3) Schlüsselweite 24 mm

BK: schwarz

BN: braun

BU: blau

WH: weiß

Funktion



Technische Daten (typ.)

+20°C, 24 V DC

Betriebsspannung	10 ... 30 V DC
Leerlaufstrom (max.)	30 mA
Gewinde	M18 x 1
Gehäuselänge	54,5 mm
Gehäusematerial	Kunststoff (ABS)
Material	PMMA (Fenster)
Schutzklasse	III, Betrieb an Schutzkleinspannung
Funktionsprinzip	Reflexionslichtschranke
Auswertung	digital
Bauform	Gewinde
Schaltausgang	pnp, 100 mA, NO/NC
Spannungsfall (max.)	2 V
Lichtquelle	LED
Farbe	Rot
Wellenlänge	660 nm
Modulation	getaktet
Fremdlichtsicherheit	3 kLx getaktetes Licht, 10 kLx Sonnenlicht
Reichweite	5000 mm

**207960****OR 18-1 FK 5700 P3-B4****Reflexionslichtschranke****Technische Daten (typ.)**

Reichweite bei Betrieb mit

+20°C, 24 V DC

- 2000 mm (R55)
- 4500 mm (R 84)
- 5000 mm (R 100x100)

Bezugsreflektor

R55 (beigelegt)

Empfindlichkeitseinstellung

Potentiometer

Schaltfrequenz

1000 Hz

Ansprechzeit

0,50 ms

Abfallzeit

0,50 ms

Umgebungstemperatur Betrieb

-25 ... +55 °C

Schutzart

IP 67

Anschluss

Stecker, M12, 4-polig

Weitere Informationen / Zubehör<https://www.di-soric.com/207960>