

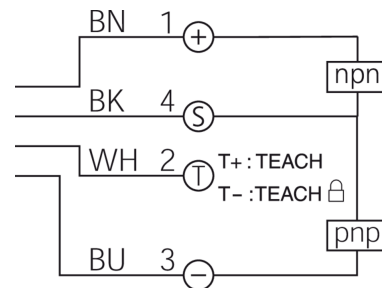
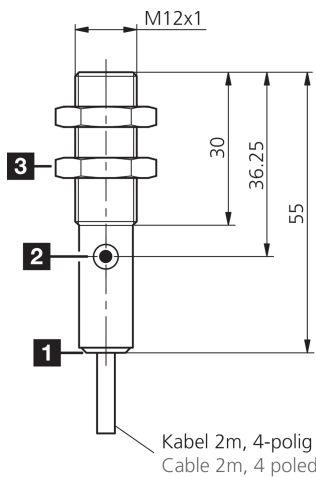


207995

KDCT 12 V 04 G3-4

Kapazitiver Näherungsschalter

- Teach-In Taste / Fernteachmöglichkeit / Sperrfunktion
- Gegentaktausgang pnp + npn
- Empfindlichkeit einstellbar, hoher Schaltabstand
- Variable Hysterese
- Erfassung von flüssigen, pulverförmigen und festen Materialien
- Erfassung metallischer und nichtmetallischer Teile
- Erfassung durch Behälterwandungen oder Verpackungen möglich
- Edelstahlgehäuse



1) LED
2) Taste TEACH

3) Schlüsselweite 17 mm

BK: schwarz

BN: braun

BU: blau

WH: weiß

Funktion



Technische Daten (typ.)

+20°C, 24 V DC

Betriebsspannung	18 ... 30 V DC
Leerlaufstrom (max.)	20 mA (24 V DC)
Isolationsspannungsfestigkeit	500 V
Einbauart	bündig
Gewinde	M12 x 1
Gehäuselänge	55 mm
Gehäusematerial	Edelstahl (V2A 1.4301 / AISI 304)
Material Kabel	PUR
Material	PBT (Tastkopf)
Schutzklasse	III, Betrieb an Schutzkleinspannung
Funktionsprinzip	Kapazitiv
Auswertung	digital
Bauform	Gewinde
Lieferumfang	2 x Mutter M12
Schaltausgang	Gegentakt, 150 mA, NO/NC, umschaltbar
Spannungsfall (max.)	2,4 V
Schaltabstand (SN)	4 mm (0,1 ... 6 mm einstellbar)
Normmessplatte	12 x 12 mm
Schalthysterese (max.)	variabel



207995

KDCT 12 V 04 G3-4

Kapazitiver Näherungsschalter

Technische Daten (typ.)	+20°C, 24 V DC
Empfindlichkeitseinstellung	Teach-Taste, Fernteach
Anzeige	LED gelb - Schaltausgang
Schaltfrequenz	50 Hz
Umgebungstemperatur Betrieb	-25 ... +70 °C
Schutzart	IP 65
Anschluss	Kabel, 2,0 m
Weitere Informationen / Zubehör	https://www.di-soric.com/207995