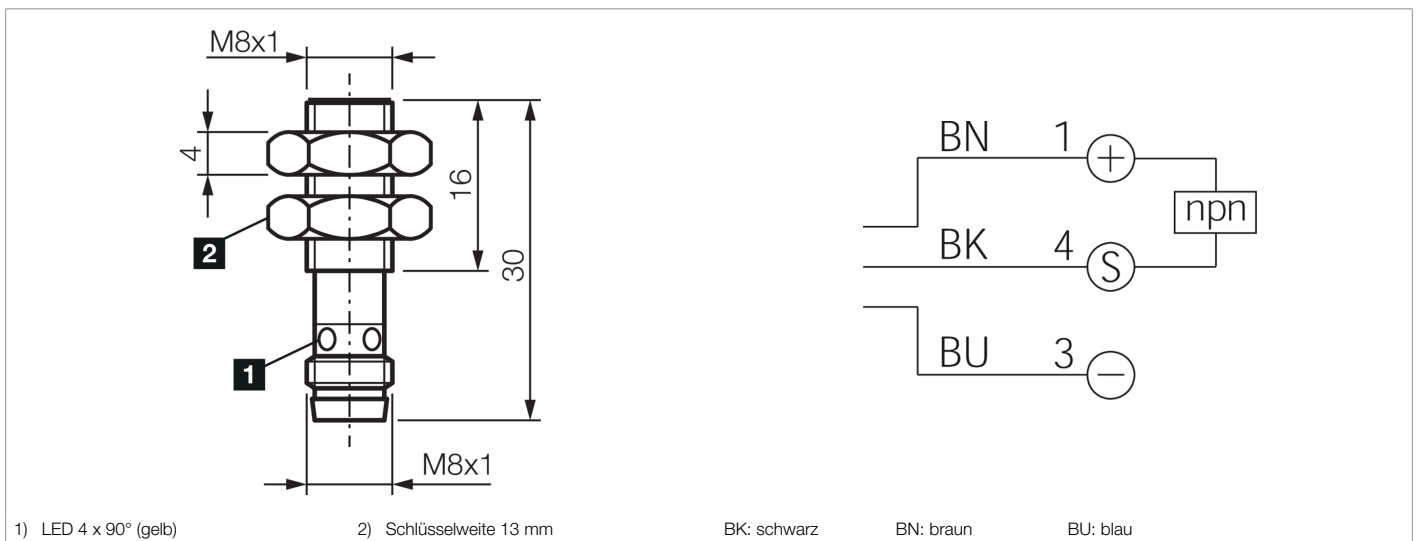




207997
DCCK 08 M 1.5 NSK-TSL
Induktiver Näherungssensor

- Metallstecker
- Integrierter Verstärker
- Kurzschlusschutz
- Einschaltimpulsunterdrückung
- LED



Funktion													

Technische Daten (typ.)	+20°C, 24 V DC
Betriebsspannung	10 ... 30 V DC
Eigenstromaufnahme	< 10 mA
Isolationsspannungsfestigkeit	500 V
Einbauart	bündig
Gewinde	M8 x 1
Gehäuselänge	30 mm
Gehäusematerial	Edelstahl
Anzugsmoment (max.)	25 Nm
Schutzklasse	III, Betrieb an Schutzkleinspannung
Funktionsprinzip	Induktiv
Auswertung	digital
Bauform	Gewinde
Produktserie	IND-100 Kurzbaufom
Schaltausgang	npn, 200 mA, NO
Spannungsfall (max.)	2,4 V
Schaltabstand (SN)	1,5 mm
Normmessplatte	8 x 8 x 1 mm
Schalthyserese (max.)	< 15 %
Schaltfrequenz	3000 Hz
Umgebungstemperatur Betrieb	-25 ... +70 °C



207997

DCCK 08 M 1.5 NSK-TSL

Induktiver Näherungssensor

Technische Daten (typ.)

+20°C, 24 V DC

Schutzart

IP 67

Anschluss

Stecker, M8, 3-polig, A-kodiert

Anschlusskabel

TK ...

Weitere Informationen / Zubehör

<https://www.di-soric.com/207997>