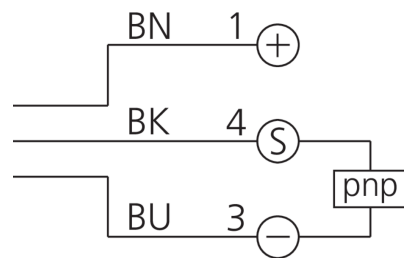
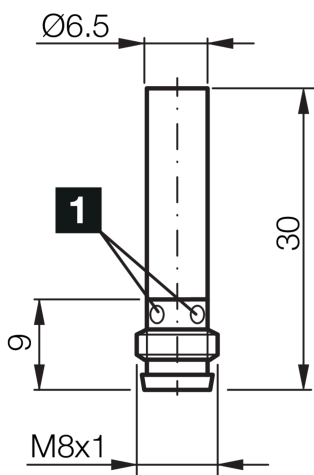
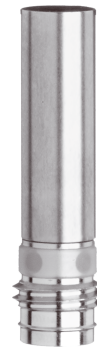




**208014**  
**DCCK 6.5 V 1.5 PSK-TSL**  
**Induktiver Näherungssensor**

- Integrierter Verstärker
- Kurzschlusschutz
- Einschaltimpulsunterdrückung
- LED



1) LED

BK: schwarz

BN: braun

BU: blau

**Funktion**



**Technische Daten (typ.)**

**+20°C, 24 V DC**

Betriebsspannung	10 ... 30 V DC
Eigenstromaufnahme	< 10 mA
Isolationsspannungsfestigkeit	500 V
Einbauart	bündig
Durchmesser	Ø 6,5 mm (Durchmesser)
Gehäuselänge	30 mm
Gehäusematerial	Edelstahl
Schutzklasse	III, Betrieb an Schutzkleinspannung
Funktionsprinzip	Induktiv
Auswertung	digital
Bauform	Zylinder
Produktserie	IND-100 Kurzbauforn
Schaltausgang	pnp, 200 mA, NO
Spannungsfall (max.)	2,4 V
Schaltabstand (SN)	1,5 mm
Normmessplatte	6,5 x 6,5 x 1 mm
Schalthyterese (max.)	< 15 %
LED Anzeige	Ja
Schaltfrequenz	3000 Hz
Umgebungstemperatur Betrieb	-25 ... +70 °C

**208014****DCCK 6.5 V 1.5 PSK-TSL****Induktiver Näherungssensor****Technische Daten (typ.)****+20°C, 24 V DC**

Schutzart

IP 67

Anschluss

Stecker, M8, 3-polig, A-kodiert

Anschlusskabel

TK ...

**Weitere Informationen / Zubehör**<https://www.di-soric.com/208014>