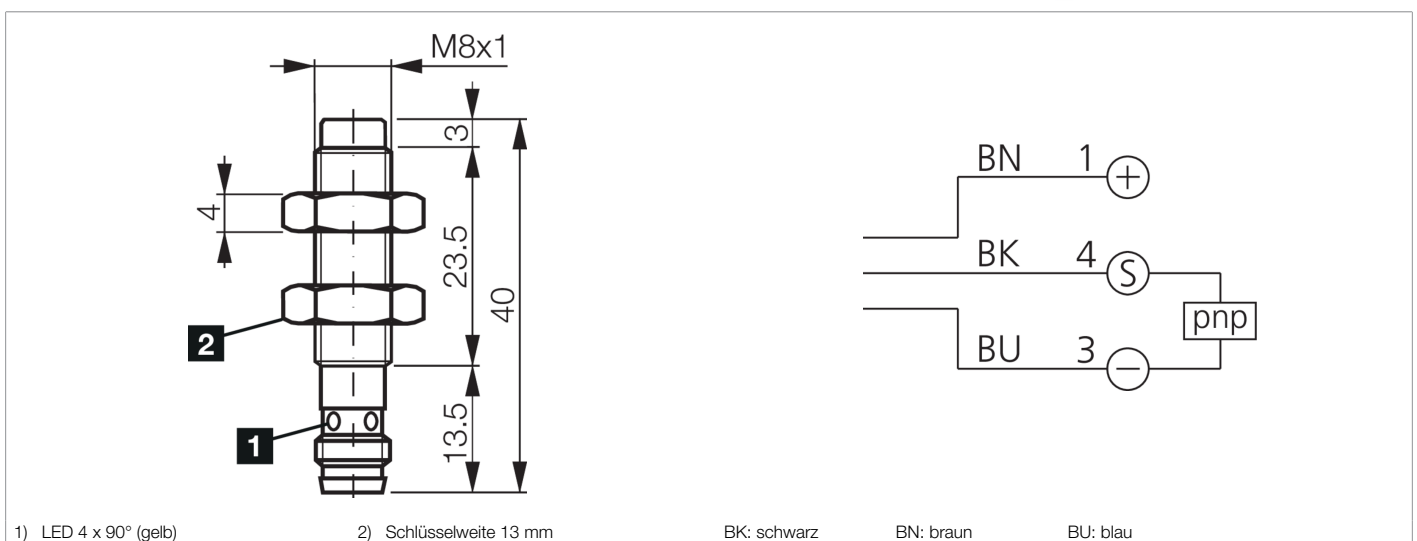




208051
DCC 08 V 2.5 POK-TSL/40
Induktiver Näherungssensor

- Metallstecker
- Integrierter Verstärker
- Kurzschlusschutz
- Einschaltimpulsunterdrückung
- LED



Funktion									

Technische Daten (typ.)	+20°C, 24 V DC
Betriebsspannung	10 ... 30 V DC
Eigenstromaufnahme	< 10 mA
Isolationsspannungsfestigkeit	500 V
Einbauart	nicht bündig
Gewinde	M8 x 1
Gehäuselänge	40 mm
Gehäusematerial	Edelstahl
Schutzklasse	III, Betrieb an Schutzkleinspannung
Funktionsprinzip	Induktiv
Auswertung	digital
Bauform	Gewinde
Besonderheiten	erhöhter Schaltabstand
Produktserie	IND-100 Kurzbaufom
Schaltausgang	pnp, 200 mA, NC
Spannungsfall (max.)	2,4 V
Schaltabstand (SN)	2,5 mm
Normmessplatte	8 x 8 x 1 mm
Schalthyserese (max.)	< 15 %
Schaltfrequenz	3000 Hz
Umgebungstemperatur Betrieb	-25 ... +70 °C



208051

DCC 08 V 2.5 POK-TSL/40

Induktiver Näherungssensor

Technische Daten (typ.)

+20°C, 24 V DC

Schutzart

IP 67

Anschluss

Stecker, M8, 3-polig, A-kodiert

Anschlusskabel

TK ...

Weitere Informationen / Zubehör

<https://www.di-soric.com/208051>