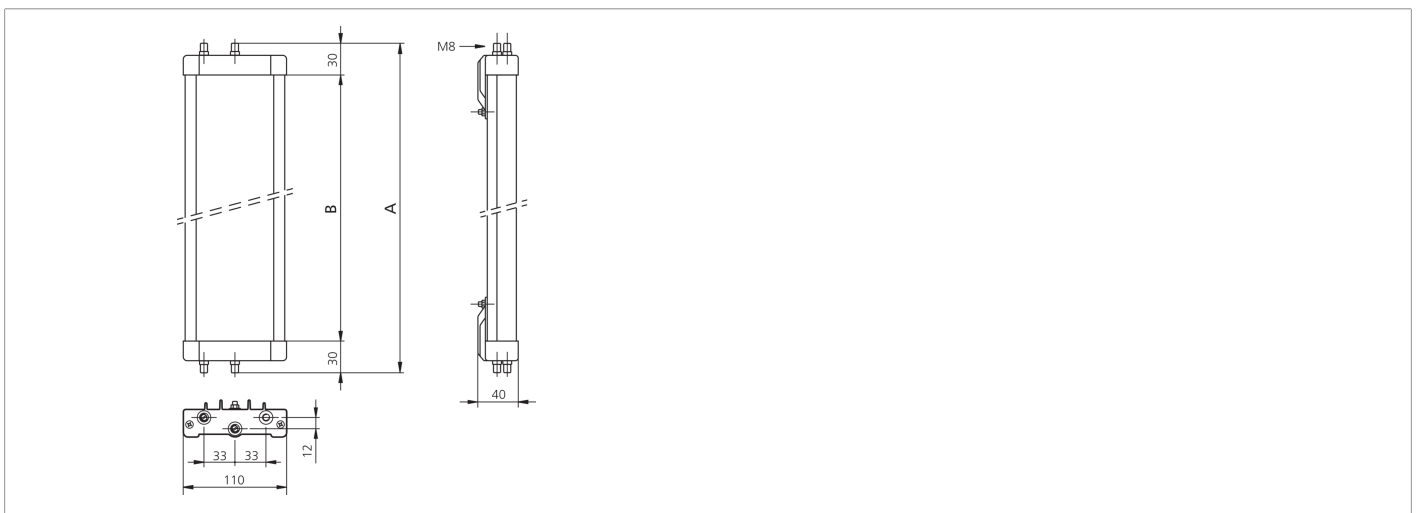




**208148**  
**SP 1500 S**  
**Umlenkspiegel**

- Nicht mehr als ein Sicherheitslichtvorhang / -gitter notwendig
- Für die Realisierung von umlaufenden Schutzfeldern mit bis zu 4 Seiten
- Einstellbare Winkelausrichtung durch zwei mitgelieferte Halterungen
- Sondermodelle mit Spiegeln, die einen Splitterschutzfilm besitzen, sind auf Anfrage erhältlich
- Absorptionsfaktor von 15% für jeden Spiegel
- Profiltteil aus stranggepresstem Aluminium



**Technische Daten (typ.)**

Gesamthöhe (A)	1660 mm
Gehäusematerial	Aluminiumstangenprofil (Epoxid-Pulverbeschichtung) / Kunststoff
Umlenkspiegelhöhe (B)	1600 mm
Funktionsprinzip	Umlenkspiegel
Geeignet für	1510 mm Schutzfeldhöhe
Ausführung	frei einstellbar
Lieferumfang	Montageanleitung, 2 einstellbare Halterungen, Befestigungsmaterial
Absorptionsfaktor	15 %
Umgebungstemperatur Betrieb	-10 ... +55 °C (Spiegel)

**Weitere Informationen / Zubehör**

<https://www.di-soric.com/208148>