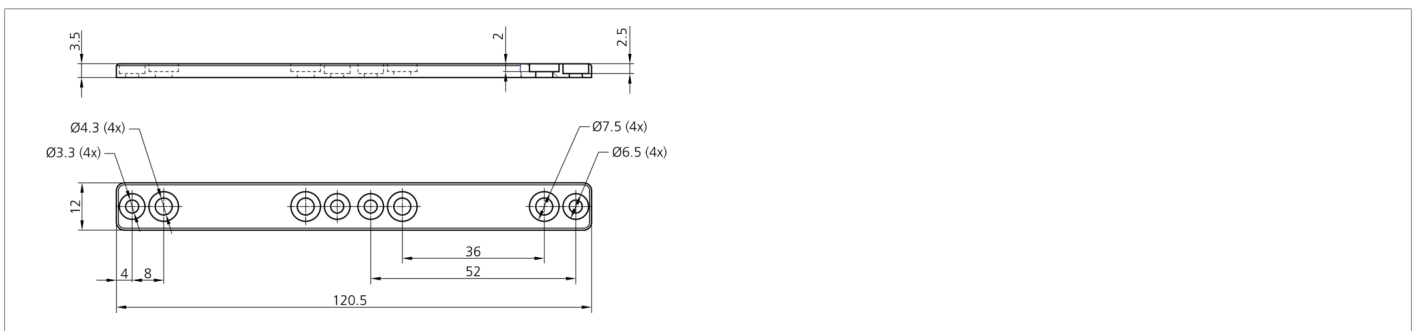
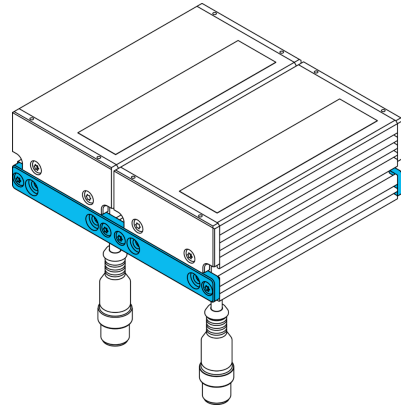




208187
BEK-A-MOUNTINGSET
Montageset

- Traverse zum Kaskadieren zweier Auflichtbeleuchtungen



Technische Daten (typ.)

Gehäuseabmaße	12 x 120,5 x 3,5 mm
Gehäusematerial	Aluminium (schwarz, eloxiert)
Komponente	Montageset
Besonderheiten	Set besteht aus zwei Traversen incl. Montagezubehör
Geeignet für	Auflichtbeleuchtungen BE-A100..., Auflichtbeleuchtungen BE-A300...
Lieferumfang	Set besteht aus zwei Stück

Weitere Informationen / Zubehör

<https://www.di-soric.com/208187>