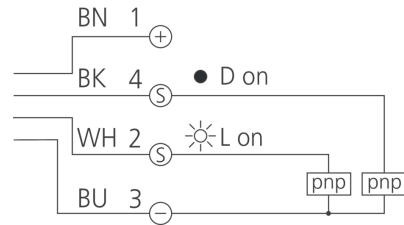
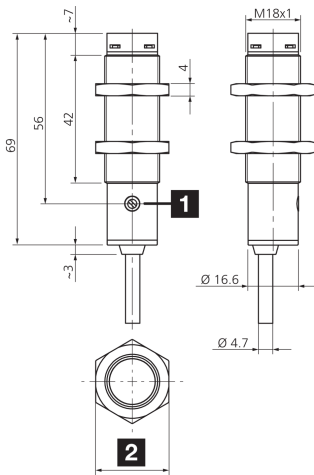




208339
OR 18-1 M 3000 P4-4
Reflexionslichtschranke

- Kompakte Bauform
- Rotlicht
- Polarisationsfilter
- Empfindlichkeit einstellbar
- Hohe Auflösung, Schaltfrequenz, Funktionsreserve
- Hohe Reichweite
- Antivalenter Ausgang



1) Potentiometer 2) Schlüsselweite 24 mm BK: schwarz BN: braun BU: blau WH: weiß

Funktion



Technische Daten (typ.)

+20°C, 24 V DC

Betriebsspannung	10 ... 30 V DC
Leerlaufstrom (max.)	30 mA
Isolationsspannungsfestigkeit	500 V
Gewinde	M18 x 1
Gehäusematerial	Messing (CuZn, vernickelt)
Material Kabel	PVC
Material	PMMA (Fenster)
Schutzklasse	III, Betrieb an Schutzkleinspannung
Funktionsprinzip	Reflexionslichtschranke
Auswertung	digital
Bauform	Gewinde
Schaltausgang	pnp, 100 mA, antivalent
Spannungsfall (max.)	2 V
Lichtquelle	LED
Farbe	Rot
Wellenlänge	660 nm
Modulation	getaktet, polarisiert
Fremdlichtsicherheit	5 kLx Halogenlicht, 10 kLx Sonnenlicht
Reichweite	3000 mm
Bezugsreflektor	Ø 84 mm, R 84

**208339****OR 18-1 M 3000 P4-4****Reflexionslichtschranke**

Technische Daten (typ.)	+20°C, 24 V DC
Schalthysterese (max.)	10 %
Empfindlichkeitseinstellung	Potentiometer
Schaltfrequenz	250 Hz
Ansprechzeit	2,0 ms
Abfallzeit	2,0 ms
Umgebungstemperatur Betrieb	-25 ... +70 °C
Temperaturdrift	3 mm/K
Schutzart	IP 67
Anschluss	Kabel, 2,0 m, 4-polig (offenes Ende)
Weitere Informationen / Zubehör	https://www.di-soric.com/208339