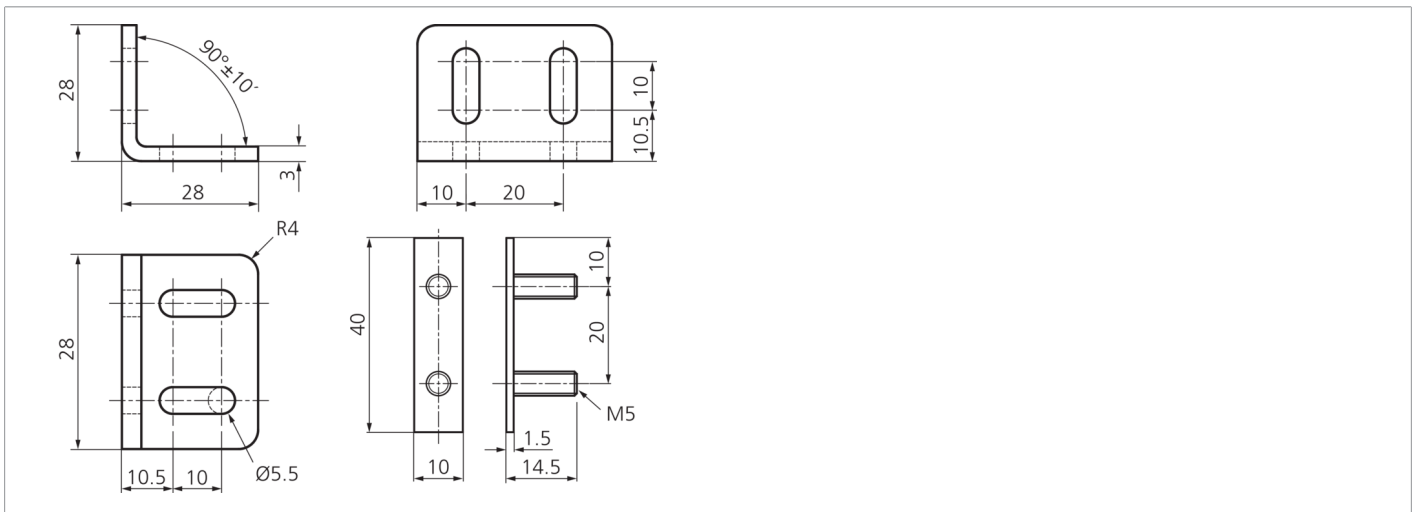



**208417**
**SA 6**
**Standardhalterungen**

- Robuste Bauweise
- Set beinhaltet die für Sender und Empfänger nötigen Halterungen


**Technische Daten (typ.)**

Material

**+20°C, 24 V DC**

Metall, verzinkt (Halterungen)

Komponente

Standardhalterungen

Funktionsprinzip

Standardhalterung

Geeignet für

alle Lichtvorhänge / -gitter SLB / SLI mit einer Schutzfeldhöhe ab 1210 mm

Lieferumfang

6 Standardhalterungen, Befestigungsmaterial

**Weitere Informationen / Zubehör**
<https://www.di-soric.com/208417>