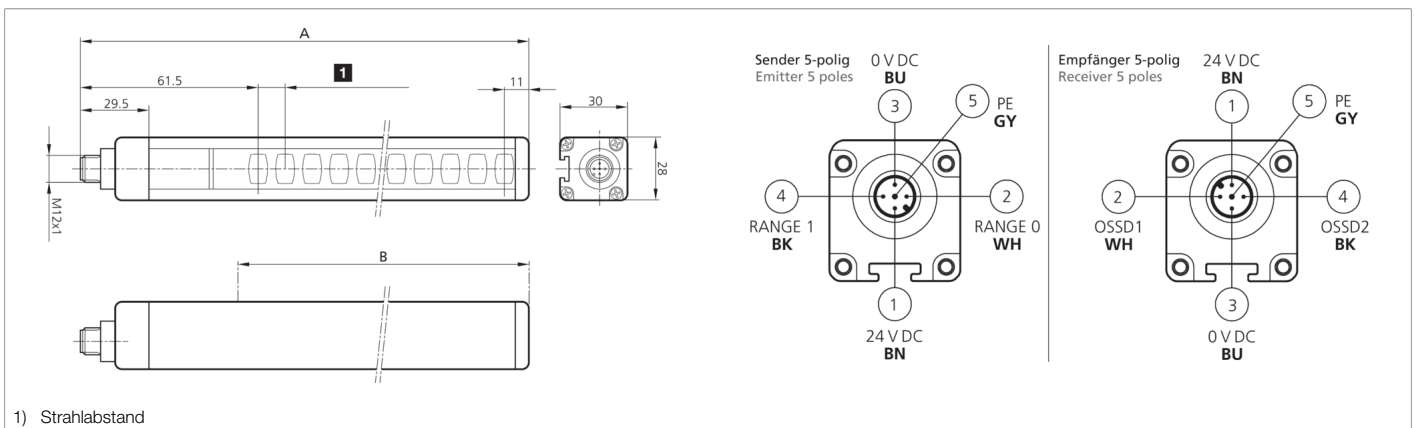




**208472**  
**SLB4-1053**  
**Sicherheitslichtvorhang**

- Höchste Sicherheitsstufe
- Auflösung für Handschutz
- Schutzbereich bis Profillende
- Parametrierung über Anschlussleitung
- Einfache und schnelle Inbetriebnahme
- Automatischer Start/Neustart
- Für Modulares Sicherheitssystem / Sicherheitsrelais
- Ungeschirmte Anschlussleitungen bis 100 m
- Hohe Schutzart



| Funktion |  |  |  |  |  |  |  |  |  |  |
|----------|--|--|--|--|--|--|--|--|--|--|
|          |  |  |  |  |  |  |  |  |  |  |

| Technische Daten (typ.) | +20°C, 24 V DC   |
|-------------------------|--|
| Betriebsspannung        | 19,2 ... 28,8 V DC   |
| Verpolschutz            | ja   |
| Kurzschlusschutz        | ja   |
| Gesamthöhe (A)          | 1113 mm  |
| Befestigung             | T-Nut (Rückseite), / Halterung SFB E 180 (optional)  |
| Gehäusematerial         | Aluminium  |
| Material                | Polycarbonat (Fenster)   |
| Kenngößen               | Typ 4, Typ 4 (IEC/TS 61496-2), SIL 3 (IEC 61508), SILCL 3 (IEC 62061), PL e - Kat. 4 (EN ISO 13849-1)                              |
| Schutzfunktion          | Handschutz   |
| Schutzklasse            | III, Betrieb an Schutzkleinspannung  |
| Modell                  | Basis  |
| Start / Neustart        | Automatisch  |
| Lieferumfang            | Sender + Empfänger, ein Set Standardhalterungen SA 4, CD-ROM mit mehrsprachiger Bedienungsanleitung, Schnellinstallationsanleitung |
| Sicherheitsausgang      | pnp (2x), 400 mA / 24 V DC   |
| Lichtquelle             | LED  |
| Farbe                   | Infrarot   |
| Wellenlänge             | 950 nm   |
| Strahlanzahl            | 53   |
| Schutzfeldhöhe (B)      | 1060 mm  |
| Reichweite              | 4000 mm (Low Range) / 12000 mm (High Range)  |
| Auflösung               | 30,0 mm  |



208472

SLB4-1053

Sicherheitslichtvorhang

| Technische Daten (typ.)         | +20°C, 24 V DC  |
|---------------------------------|---|
| Anzeige                         | LED (Selbstdiagnose und Status der Lichtschanke)                              |
| Reaktionszeit                   | 14 ms   |
| Umgebungstemperatur Betrieb     | -20 ... +55 °C  |
| Schutzart                       | IP 65 / IP 67   |
| Anschluss                       | Stecker, M12, 5-polig (Sender)  |
| Anschluss 2                     | Stecker, M12, 5-polig (Empfänger)   |
| Kabel                           | ungeschirmte Anschlusskabel max. 100 m  |
| Weitere Informationen / Zubehör | <a href="https://www.di-soric.com/208472">https://www.di-soric.com/208472</a> |