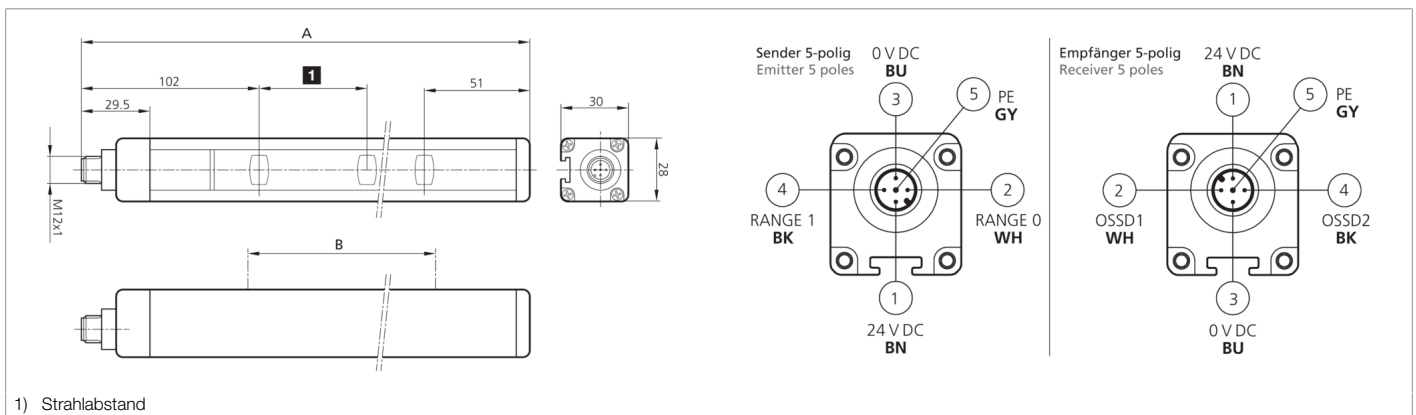




**208519**  
**SLB4-4B**  
**Sicherheitslichtgitter**

- Höchste Sicherheitsstufe
- Strahlabstand für Zugangskontrolle
- Schutzbereich bis Profillende
- Parametrierung über Anschlussleitung
- Einfache und schnelle Inbetriebnahme
- Automatischer Start/Neustart
- Für Modulares Sicherheitssystem / Sicherheitsrelais
- Ungeschirmte Anschlussleitungen bis 100 m
- Hohe Schutzart



Funktion										

Technische Daten (typ.)	+20°C, 24 V DC
Betriebsspannung	19,2 ... 28,8 V DC
Verpolschutz	ja
Kurzschlusschutz	ja
Gesamthöhe (A)	1053 mm
Befestigung	T-Nut (Rückseite), / Halterung SFB E 180 (optional)
Gehäusematerial	Aluminium
Material	Polycarbonat (Fenster)
Kenngößen	Typ 4, Typ 4 (IEC/TS 61496-2), SIL 3 (IEC 61508), SILCL 3 (IEC 62061), PL e - Kat. 4 (EN ISO 13849-1)
Schutzfunktion	Zugangskontrolle
Schutzklasse	III, Betrieb an Schutzkleinspannung
Modell	Basis
Start / Neustart	Automatisch
Lieferumfang	Sender + Empfänger, ein Set Standardhalterungen SA 4, CD-ROM mit mehrsprachiger Bedienungsanleitung, Schnellinstallationsanleitung
Sicherheitsausgang	pnp (2x), 400 mA / 24 V DC
Lichtquelle	LED
Farbe	Infrarot
Wellenlänge	950 nm
Strahlabstand	300 mm
Strahlanzahl	4
Schutzfeldhöhe (B)	910 mm
Reichweite	4000 mm (Low Range) / 12000 mm (High Range)
Anzeige	LED (Selbstdiagnose und Status der Lichtschranke)



**208519**

**SLB4-4B**

**Sicherheitslichtgitter**

**Technische Daten (typ.)**

**+20°C, 24 V DC**

Reaktionszeit

3 ms

Umgebungstemperatur Betrieb

-20 ... +55 °C

Schutzart

IP 65 / IP 67

Anschluss

Stecker, M12, 5-polig (Sender)

Anschluss 2

Stecker, M12, 5-polig (Empfänger)

Kabel

ungeschirmte Anschlusskabel max. 100 m

**Weitere Informationen / Zubehör**

<https://www.di-soric.com/208519>