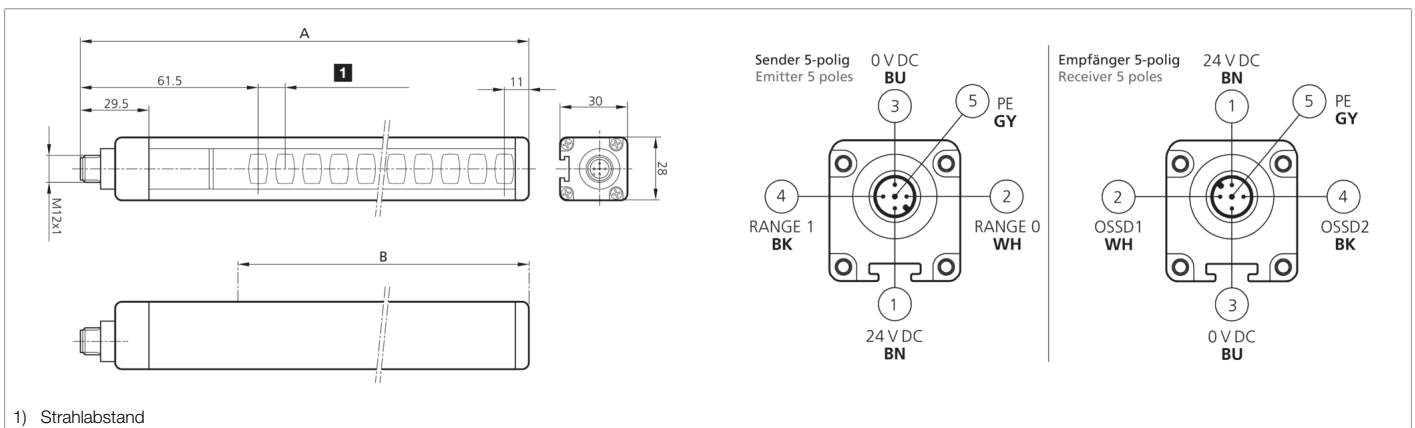




**208582**  
**SLBH4-602**  
**Sicherheitslichtvorhang**

- Höchste Sicherheitsstufe
- Auflösung für Handschutz
- Hohe Reichweite für große Anlagen und Anwendung mit Um- lenkspiegeln
- Schutzbereich bis Profillende
- Parametrierung über Anschlussleitung
- Einfache und schnelle Inbetriebnahme
- Automatischer Start/Neustart
- Für Modulares Sicherheitssystem / Sicherheitsrelais
- Ungeschirmte Anschlussleitungen bis 100 m
- Hohe Schutzart



| Funktion |  |  |  |  |  |  |  |  |  |  |
|----------|--|--|--|--|--|--|--|--|--|--|
|          |  |  |  |  |  |  |  |  |  |  |

| Technische Daten (typ.) | +20°C, 24 V DC   |
|-------------------------|--|
| Betriebsspannung        | 19,2 ... 28,8 V DC   |
| Verpolschutz            | Ja   |
| Kurzschlusschutz        | Ja   |
| Gesamthöhe (A)          | 663 mm   |
| Befestigung             | T-Nut (Rückseite), / Halterung SFB E 180 (optional)  |
| Gehäusematerial         | Aluminium  |
| Material                | Polycarbonat (Fenster)   |
| Kenngößen               | Typ 4, Typ 4 (IEC/TS 61496-2), SIL 3 (IEC 61508), SILCL 3 (IEC 62061), PL e - Kat. 4 (EN ISO 13849-1)                              |
| Schutzfunktion          | Handschutz   |
| Schutzklasse            | III, Betrieb an Schutzkleinspannung  |
| Modell                  | Basis, erhöhte Reichweite  |
| Start / Neustart        | Automatisch  |
| Lieferumfang            | Sender + Empfänger, ein Set Standardhalterungen SA 4, CD-ROM mit mehrsprachiger Bedienungsanleitung, Schnellinstallationsanleitung |
| Sicherheitsausgang      | pnp (2x), 400 mA / 24 V DC   |
| Lichtquelle             | LED  |
| Farbe                   | Infrarot   |
| Wellenlänge             | 950 nm   |
| Strahlanzahl            | 60   |
| Schutzfeldhöhe (B)      | 610 mm   |
| Reichweite              | 10000 mm (Low Range) / 20000 mm (High Range)   |
| Auflösung               | 20,0 mm  |

**208582****SLBH4-602****Sicherheitslichtvorhang**

|  |  |
|--|--|
| <b>Technische Daten (typ.)</b>         | <b>+20°C, 24 V DC</b>  |
| Anzeige                                | LED (Selbstdiagnose und Status der Lichtschanke)                                     |
| Reaktionszeit                          | 9 ms   |
| Umgebungstemperatur Betrieb            | -20 ... +55 °C   |
| Schutzart                              | IP 65 / IP 67  |
| Anschluss                              | Stecker, M12, 5-polig (Sender)   |
| Anschluss 2                            | Stecker, M12, 5-polig (Empfänger)  |
| Kabel                                  | ungeschirmte Anschlusskabel max. 100 m   |
| <b>Weitere Informationen / Zubehör</b> | <b><a href="https://www.di-soric.com/208582">https://www.di-soric.com/208582</a></b> |