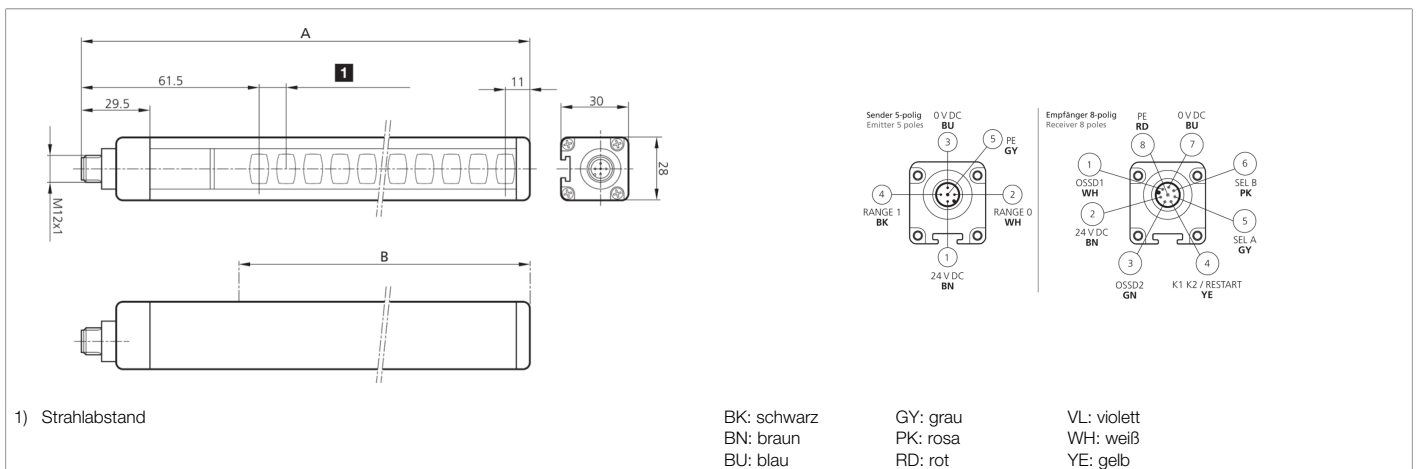




208807
SLI2-759
Sicherheitslichtvorhang

- Kostengünstige Lösung für Sicherheitsstufe 2
- Auflösung für Körperschutz und Anwesenheitskontrolle
- Schutzbereich bis Profillende
- Integrierte Sicherheitsfunktion - Kein externes Sicherheitsrelais erforderlich
- Parametrierung über Anschlussleitung
- Wählbarer manueller oder automatischer Start/Neustart
- Feedback-Eingang für die Steuerung von externen Relais (EDM)
- Ungeschirmte Anschlussleitungen bis 100 m
- Hohe Schutzart



Funktion										

Technische Daten (typ.)	+20°C, 24 V DC
Betriebsspannung	19,2 ... 28,8 V DC
Verpolschutz	Ja
Kurzschlusschutz	Ja
Gesamthöhe (A)	813 mm
Befestigung	T-Nut (Rückseite), / Halterung SFB E 180 (optional)
Gehäusematerial	Aluminium
Material	Polycarbonat (Fenster)
Kenngößen	Typ 2, Typ 2 (IEC/TS 61496-2), SIL 1 (IEC 61508), SILCL 1 (IEC 62061), PL c - Kat. 2 (EN ISO 13849-1)
Schutzfunktion	Körperschutz
Schutzklasse	III, Betrieb an Schutzkleinspannung
Modell	integrierte Kontrollfunktionen (EDM)
Start / Neustart	Automatisch / manuell (wählbar)
Kontrolle externer Relais - EDM	Feedback-Eingang, wählbare Freigabe
Selbstdiagnose	Alle 500 ms (2 Hz)
Lieferumfang	Sender + Empfänger, ein Set Standardhalterungen SA 4, CD-ROM mit mehrsprachiger Bedienungsanleitung, Schnellinstallationsanleitung
Sicherheitsausgang	pnp (2x), 400 mA / 24 V DC
Lichtquelle	LED
Farbe	Infrarot
Wellenlänge	950 nm
Strahlanzahl	10

**208807****SLI2-759****Sicherheitslichtvorhang**

Technische Daten (typ.)	+20°C, 24 V DC
Schutzfeldhöhe (B)	760 mm
Reichweite	4000 mm (Low Range) / 12000 mm (High Range)
Auflösung	90,0 mm
Anzeige	LED (Selbstdiagnose und Status der Lichtschanke)
Reaktionszeit	5 ms
Umgebungstemperatur Betrieb	-30 ... +55 °C
Schutzart	IP 65 / IP 67
Anschluss	Stecker, M12, 5-polig (Sender)
Anschluss 2	Stecker, M12, 8-polig (Empfänger)
Kabel	ungeschirmte Anschlusskabel max. 100 m
Weitere Informationen / Zubehör	https://www.di-soric.com/208807