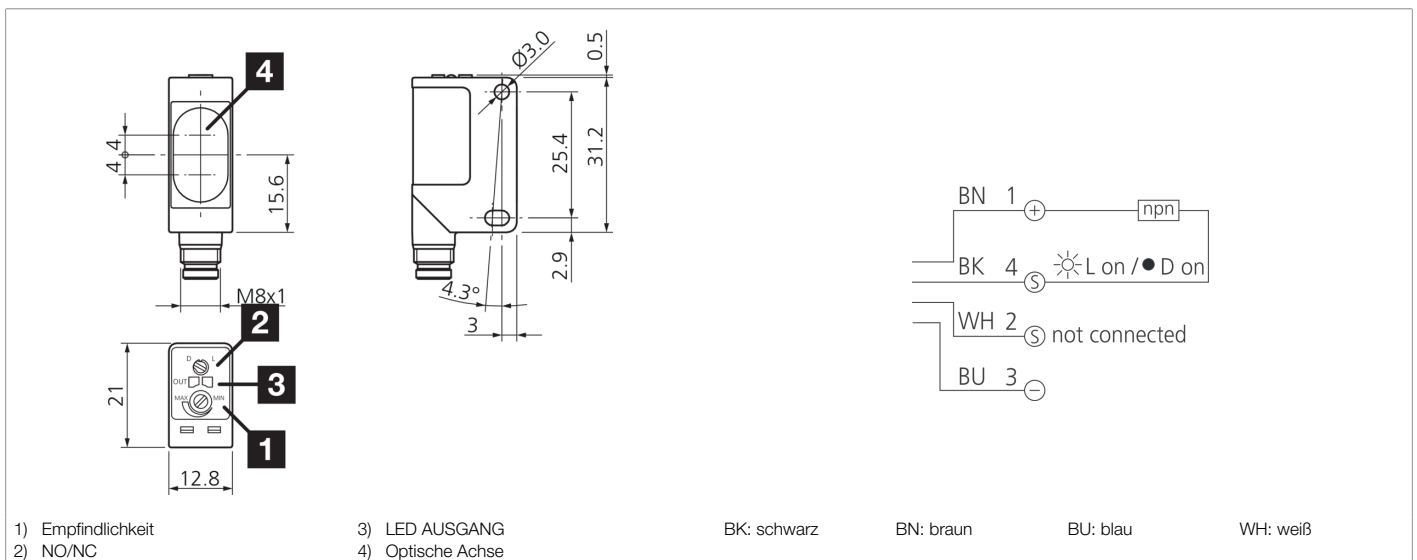


209248
OT 31 K 1000 N3-T4
Reflexionslichttaster

- Kompakte Bauform
- Rotlicht
- Empfindlichkeit einstellbar
- Hell-/Dunkelschaltung umschaltbar
- Hohe Tastweite
- Vollvergossene Elektronik, vibrationsfest
- Genormter Lochabstand 25,4 mm



Funktion										
										CE

Technische Daten (typ.)	+20°C, 24 V DC
Betriebsspannung	10 ... 30 V DC
Leerlaufstrom (max.)	30 mA
Isolationsspannungsfestigkeit	1000 V
Gehäuseabmaße	31,2 x 21 x 12,8 mm
Gehäuselänge	21 mm
Gehäusehöhe	31,2 mm
Gehäusebreite	12,8 mm
Gehäusematerial	Kunststoff (PA, 6.6)
Material	PMMA (Fenster)
Schutzklasse	III, Betrieb an Schutzkleinspannung
Funktionsprinzip	Reflexionslichttaster
Auswertung	digital
Bauform	Quader
Schaltausgang	npn, 100 mA, NO/NC, umschaltbar
Spannungsfall (max.)	2 V
Lichtquelle	LED
Farbe	Rot
Wellenlänge	630 nm
Modulation	getaktet

**209248****OT 31 K 1000 N3-T4****Reflexionslichttaster**

Technische Daten (typ.)	+20°C, 24 V DC
Fremdlichtsicherheit	3 kLx Halogenlicht, 10 kLx Sonnenlicht
Tastweite	1000 mm
Normmessplatte	400 x 400 mm (weiß)
Schalthysterese (max.)	10 %
Empfindlichkeitseinstellung	Potentiometer
Schaltfrequenz	1000 Hz
Ansprechzeit	0,50 ms
Abfallzeit	0,50 ms
Umgebungstemperatur Betrieb	-25 ... +70 °C
Temperaturdrift	1 mm/K
Schutzart	IP 67
Anschluss	Stecker, M8, 4-polig
Anschlusskabel	TK ... /4
Weitere Informationen / Zubehör	https://www.di-soric.com/209248