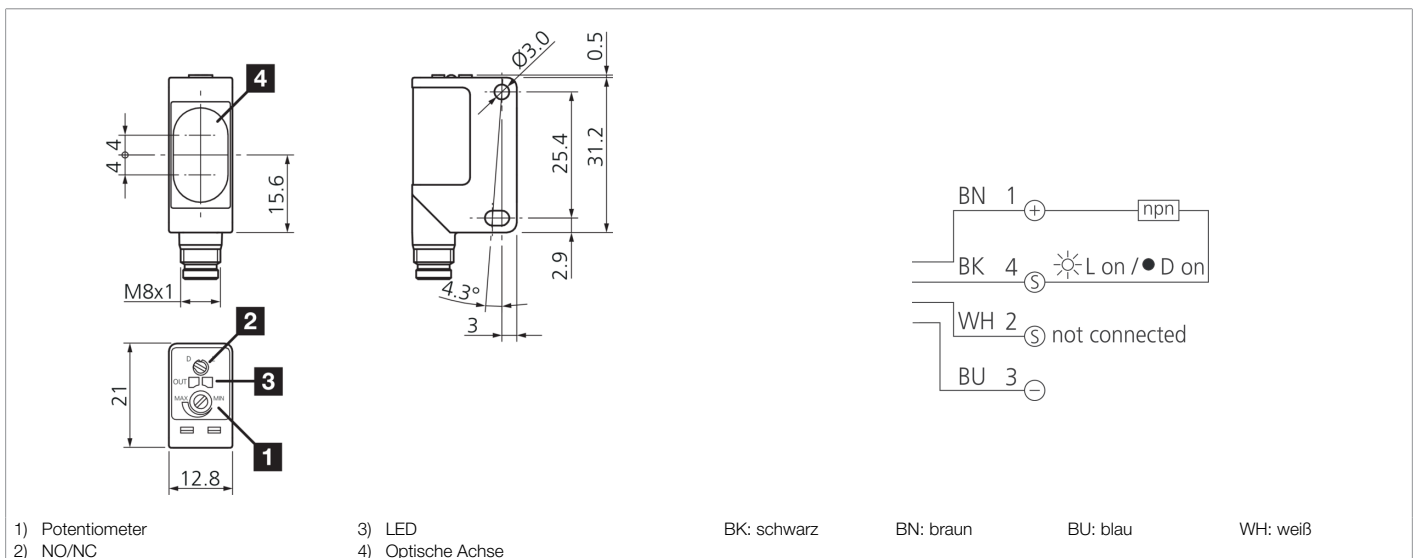




209260
OR 31 K 4000 N3-T4
Reflexionslichtschranke

- Erfassung transparenter Objekte
- Kompakte Bauform
- Rotlicht
- Empfindlichkeit einstellbar
- Hell-/Dunkelschaltung umschaltbar
- Hohe Reichweite
- Vollvergossene Elektronik, vibrationsfest
- Genormter Lochabstand 25,4 mm



Funktion											
										CE	

Technische Daten (typ.)	+20°C, 24 V DC
Betriebsspannung	10 ... 30 V DC
Leerlaufstrom (max.)	30 mA
Isolationsspannungsfestigkeit	500 V
Gehäuseabmaße	31,2 x 21 x 12,8 mm
Gehäuselänge	21 mm
Gehäusehöhe	31,2 mm
Gehäusebreite	12,8 mm
Gehäusematerial	Kunststoff (PA, 6.6)
Material	PMMA (Fenster)
Schutzklasse	III, Betrieb an Schutzkleinspannung
Funktionsprinzip	Reflexionslichtschranke
Auswertung	digital
Bauform	Quader
Schaltausgang	npn, 100 mA, NO/NC, umschaltbar
Spannungsfall (max.)	2 V
Lichtquelle	LED
Farbe	Rot
Wellenlänge	630 nm
Modulation	getaktet

**209260****OR 31 K 4000 N3-T4****Reflexionslichtschranke**

Technische Daten (typ.)	+20°C, 24 V DC
Fremdlichtsicherheit	3 kLx Halogenlicht, 10 kLx Sonnenlicht
Reichweite	400 ... 4000 mm
Bezugsreflektor	Ø 84 mm, R 84
Schalthysterese (max.)	10 %
Empfindlichkeitseinstellung	Potentiometer
Schaltfrequenz	2000 Hz
Ansprechzeit	0,25 ms
Abfallzeit	0,25 ms
Umgebungstemperatur Betrieb	-25 ... +70 °C
Temperaturdrift	1,5 mm/K
Schutzart	IP 67
Anschluss	Stecker, M8, 4-polig
Anschlusskabel	TK ... /4
Weitere Informationen / Zubehör	https://www.di-soric.com/209260