

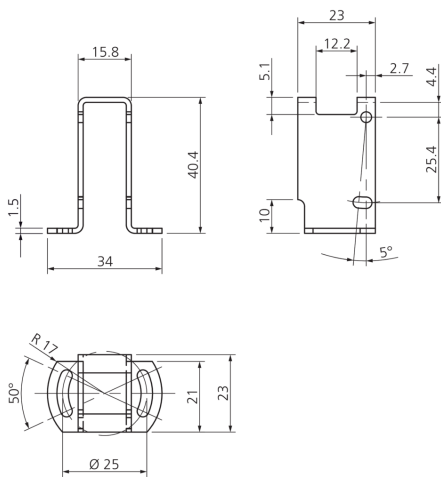
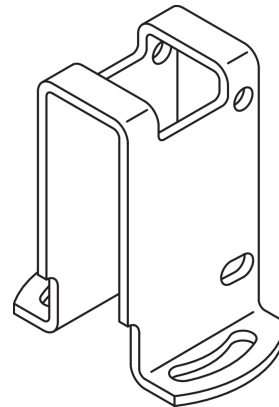


209277

BW 31-41

Befestigungswinkel

- Mit Schutzfunktion
- Justierbar
- Robuste Bauweise
- Befestigungsmaterial im Lieferumfang enthalten



#### Technische Daten (typ.)

Lochabstand	25,4 mm
Befestigung	Bohrung
Gehäusematerial	Edelstahl
Komponente	Befestigungswinkel
Geeignet für	Geräteserie O-30 Universell mit Kabel- oder Pigtail-Anschluss
Lieferumfang	Befestigungswinkel, Befestigungsmaterial

#### Weitere Informationen / Zubehör

<https://www.di-soric.com/209277>