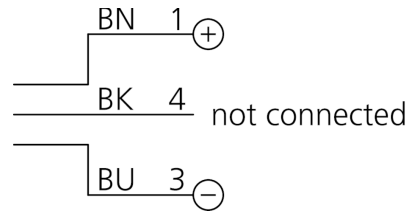
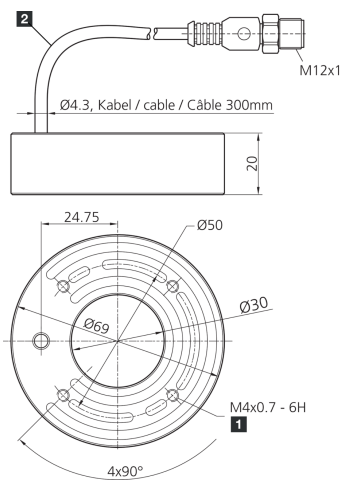


209551

BE-R30-G1-K-BS-CLR

Ringbeleuchtung

- Hohe Beleuchtungsstärke aufgrund modernster High-Power-LEDs
- Sehr kompakte Bauform
- Hohe Lebensdauer durch intelligentes Thermomanagement
- Homogene Ausleuchtung
- Schutzart IP 67
- Robustes Metallgehäuse



1) 6 mm tief

2) Anschlusskabel

BK: schwarz

BN: braun

BU: blau

Funktion



Technische Daten (typ.)

+20°C, 24 V DC

| | |
|-------------------------------|---|
| Betriebsspannung | 24 V DC (Supply Class 2) |
| Leistung | 5,1 W (24 V DC) |
| Isolationsspannungsfestigkeit | 500 V |
| Durchmesser | Ø 30 / Ø 69 mm (Durchmesser) |
| Höhe | 20 mm |
| Gehäusematerial | Aluminium (schwarz, eloxiert) |
| Material | <ul style="list-style-type: none"> ■ PUR (Kabel) ■ PMMA, klar (Schutzoptik) |
| Schutzklasse | III, Betrieb an Schutzkleinspannung |
| Risikogruppe (DIN EN 62471) | Freie Gruppe |
| Zulassungen | UL |
| Bauform | Ringbeleuchtung |
| Besonderheiten | Modernste High-Power-LEDs |
| Lichtquelle | LED |
| Farbe | Rot (klar) |
| Wellenlänge | 625 nm |
| Abstrahlwinkel FWHM | 80° |
| Beleuchtungsstärke | <ul style="list-style-type: none"> ■ 9,00 kLx (100,0 mm) ■ 2,90 kLx (200,0 mm) ■ 1,35 kLx (300,0 mm) |

 **209551****BE-R30-G1-K-BS-CLR****Ringbeleuchtung****Technische Daten (typ.)****+20°C, 24 V DC**

| | |
|------------------------------|------------------------------------|
| Schock-/Schwingbeanspruchung | 30 g, 11 ms / 10 ... 55 Hz, 1,0 mm |
| Umgebungstemperatur Betrieb | 0 ... +40 °C |
| Schutzart | IP 67 |
| Anschluss | Pigtail, 0,3 m, M12, 3-polig |
| Anschlusskabel | VK ... |

Weitere Informationen / Zubehör**<https://www.di-soric.com/209551>**