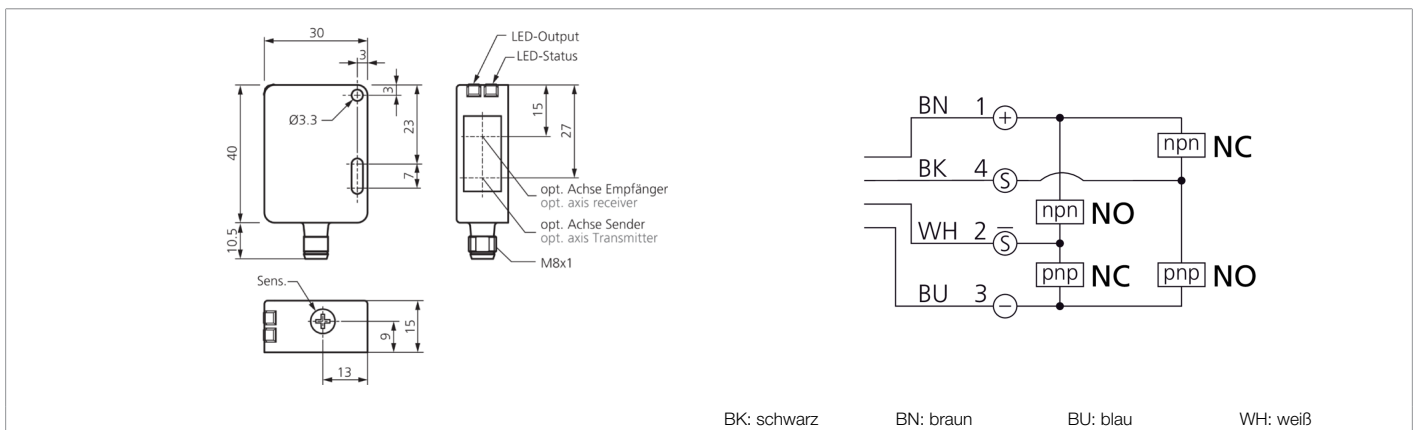




**209571**  
**LH 41 M 350 G4L-T4**  
**Laser-Lichttaster mit Hintergrundausbldung**

- Vibrationssichere 10-Gang-Einstellung für feinste Justage
- Rotlicht-Laser, mit kleinem Laserpunkt
- Optische Hintergrundausbldung
- Gegentaktendstufe pnp + npn
- Hohe Auflösung, Schaltgenauigkeit, Schaltfrequenz
- Funktionsreserveanzeige
- Robustes Metallgehäuse
- Universelle Montage



Funktion											

Technische Daten (typ.)	+20°C, 24 V DC
Betriebsspannung	10 ... 30 V DC
Leerlaufstrom (max.)	25 mA
Isolationsspannungsfestigkeit	500 V
Gehäuseabmaße	40 x 30 x 15 mm
Gehäuselänge	30 mm
Gehäusehöhe	40 mm
Gehäusebreite	15 mm
Gehäusematerial	Zinkdruckguss (schwarz, lackiert)
Material	Polycarbonat (Fenster)
Gewicht	48 g
Schutzklasse	III
Funktionsprinzip	Lichttaster mit Hintergrundausbldung
Auswertung	digital
Bauform	Quader
Schaltausgang	Gegentakt, 100 mA, antivalent, NO/NC
Spannungsfall (max.)	2 V
Lichtquelle	Laser
Laserklasse	CLASS 1 LASER PRODUCT, 1 (IEC 60825-1:2014 / EN 60825-1:2014)
Farbe	Rot
Wellenlänge	650 nm (Pp < 1.6 mW t = 11.4 µs)
Modulation	getaktet
Hintergrundausbldung	Ja
Lichtfleckgröße	Ø 2 mm



209571

LH 41 M 350 G4L-T4

Laser-Lichttaster mit Hintergrundausblendung

Technische Daten (typ.)	+20°C, 24 V DC
Fremdlichtsicherheit	20 kLx
Schaltabstand	350 ... 600 mm als Lichttaster
Tastweite	30 ... 350 mm
Schalthysterese (max.)	1,5 %
Empfindlichkeitseinstellung	Potentiometer (10-Gang)
Anzeige	LED grün - Betrieb, gelb - Schaltausgang grün - geringe Funktionsreserve (blinkend)
Schaltfrequenz	1000 Hz
Schock-/Schwingbeanspruchung	30 g, 10 ... 55 Hz / 0,5 mm
Umgebungstemperatur Betrieb	-10 ... +50 °C
Schutzart	IP 67
Anschluss	Stecker, M8, 4-polig
Anschlusskabel	TK ... /4
Weitere Informationen / Zubehör	<a href="https://www.di-soric.com/209571">https://www.di-soric.com/209571</a>