

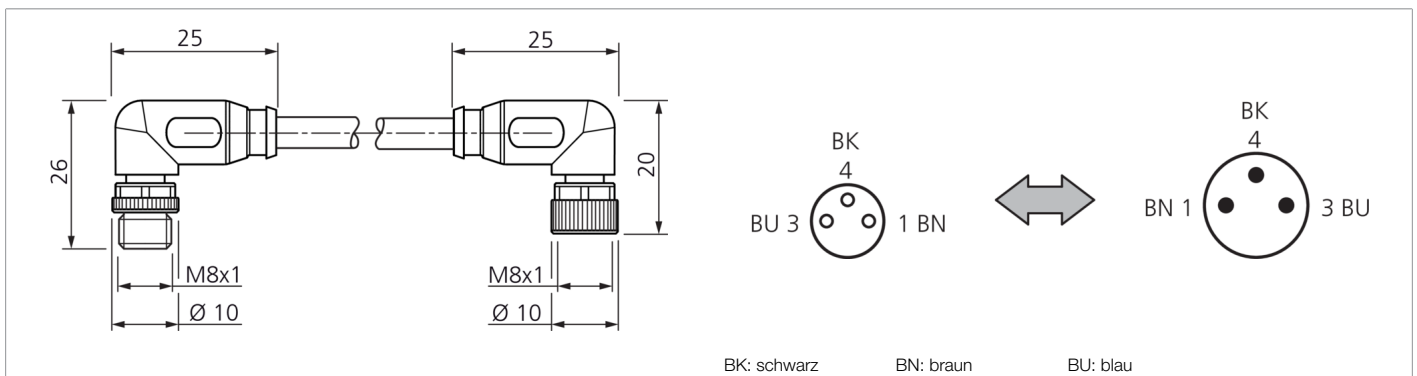


209659

TSHM-W-0.6/TKM-W

Verbindungskabel

- Schleppkettentauglich
- Stabile Metallüberwurfmutter
- Flexibler Litzenaufbau
- Hohe Schutzart
- Vergoldete Steckkontakte



#### Funktion



#### Technische Daten (typ.)

+20°C

Betriebsspannung	< 60 V AC/DC
Länge	600 mm
Durchmesser	$\varnothing$ 4,3 mm (Durchmesser)
Gewinde	M8 x 1
Material Kabel	PUR
Material	PUR (Stecker)
Schleppkettenwerte	<ul style="list-style-type: none"> <li>■ &lt; 2 Mio. (Biegezyklen)</li> <li>■ 3,3 m/s (max. Verfahrensgeschwindigkeit)</li> <li>■ 5 m/s<sup>2</sup> (max. Beschleunigung)</li> </ul>
Schutzklasse	III, Betrieb an Schutzkleinspannung
Komponente	Verbindungsleitung
Bauform	gewinkelt / gewinkelt
Besonderheiten	Metallmutter
Schleppkettentauglich	Ja
Umgebungstemperatur Betrieb	-5 ... +80 °C (bewegt, fest)
Schutzart	IP 67 (bei Anzugsmoment 0,4 Nm)
Anschluss	Stecker, M8, 3-polig, A-kodiert
Anschluss 2	Buchse, M8, 3-polig, A-kodiert
Querschnitt	0,25 x 0,25 mm (3 x)

#### Weitere Informationen / Zubehör

<https://www.di-soric.com/209659>