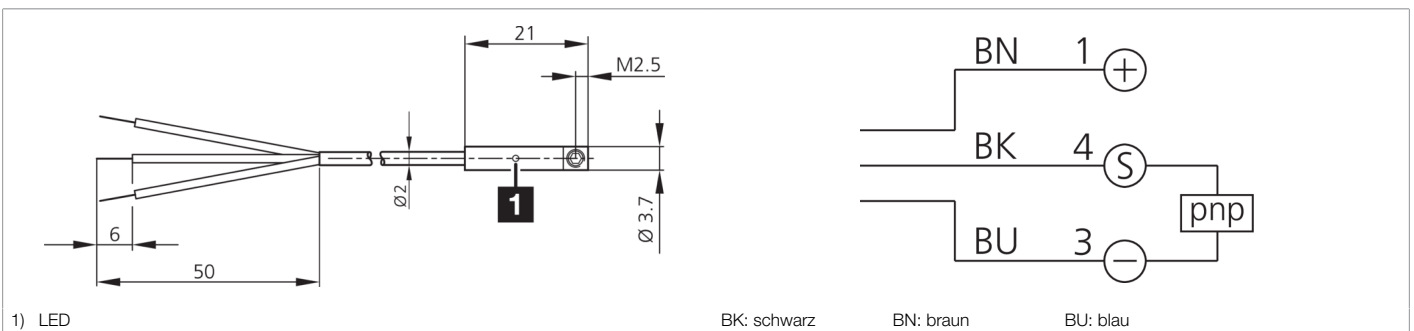


 **210021**
MZEC 3.7 VPS-3
Zylindersensor

- Für Pneumatikzylinder mit Rundnut 3,7 mm
- Kurze Bauform
- Befestigungselement aus Edelstahl
- Hochflexibles Kabel
- Vollelektronisch
- Hohe Reproduzierbarkeit
- Hohe Schutzart



Funktion

										 
--	--	--	--	--	--	--	--	--	--	---

Technische Daten (typ.)

+20°C, 24 V DC

Strombelastbarkeit	100 mA, nicht kurzschlussfest, verpolgeschützt
Betriebsspannung	10 ... 30 V DC
Leerlaufstrom (max.)	12 mA
Isolationsspannungsfestigkeit	500 V
Zylindernut	C-Nut 3,7 mm, seitliches Einschieben in die Nut
Befestigung	Klemmschraube (Innensechskant SW 1,3 mm)
Gehäusematerial	Edelstahl (V2A 1.4305 / AISI 303)
Material Kabel	TPU
Schutzklasse	III, Betrieb an Schutzkleinspannung
Schaltausgang	pnp, 100 mA, NO
Spannungsfall (max.)	2 V
Schaltleistung	< 3 W (30 V, 100 mA)
Reproduzierbarkeit	< 0,1 mm
Anzeige	LED gelb - Ausgangssignal
Schaltfrequenz	1000 Hz
Umgebungstemperatur Betrieb	-20 ... +70 °C
Schutzart	IP 67
Anschluss	Kabel, 2,5 m, 3-polig, 3 x 0,08 mm ²

Weitere Informationen / Zubehör

<https://www.di-soric.com/210021>