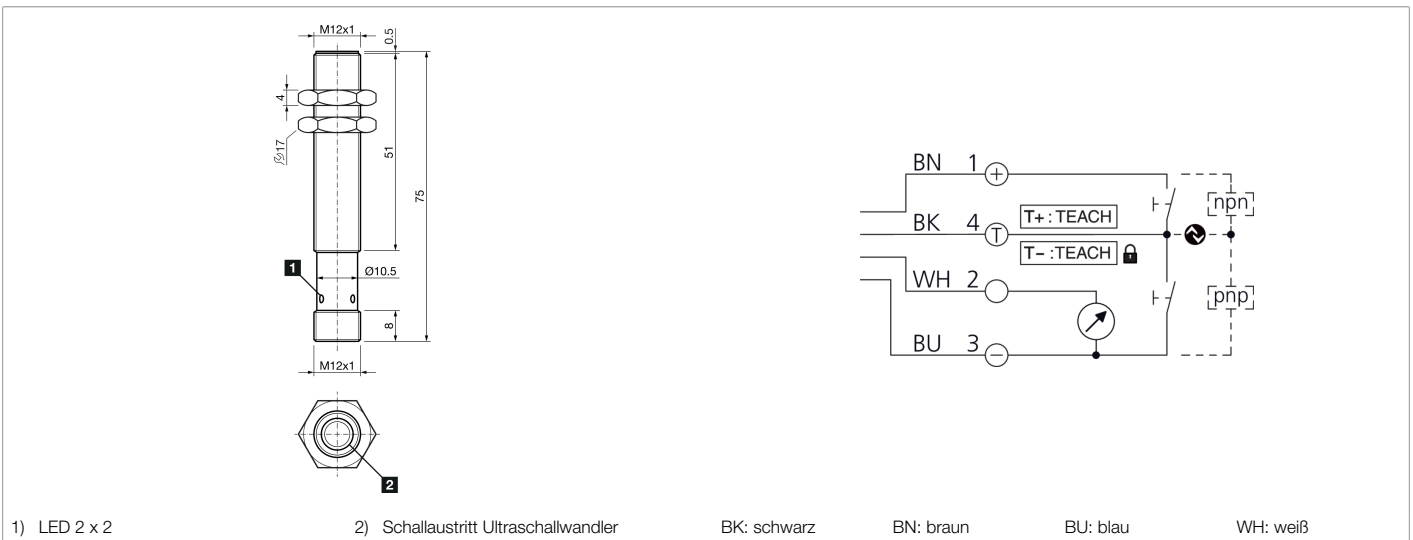




**210062**  
**US 12 M 200 IU-B4**  
**Ultraschallsensor**

- IO-Link
- Als Ultraschalltaster oder -schranke konfigurierbar
- Arbeitsbereich einstellbar
- Analoger Stromausgang
- Schmutzunempfindlich
- Störgeräuschempfindlich
- Messung oberflächenunabhängig
- Hohe Messfrequenz
- Hohe Auflösung



Funktion									

Technische Daten (typ.)	+20°C, 24 V DC
Betriebsspannung	18 ... 30 V DC
Leerlaufstrom (max.)	40 mA (24 V DC)
Isolationsspannungsfestigkeit	500 V
Gewinde	M12 x 1
Sendeaustritt	axial
Gehäusematerial	Messing (CuZn, vernickelt)
Material	Epoxidharz, PUR (Wandleroberfläche)
Schutzklasse	III, Betrieb an Schutzkleinspannung
Zulassungen	UL
Funktionsprinzip	Ultraschalltaster, Ultraschallschranke
Auswertung	digital, analog (mittels IO-Link)
Bauform	Gewinde
Besonderheiten	IO-Link
Lieferumfang	Sensor, 2 x Mutter M12
Schaltausgang	Gegentakt, 150 mA
Spannungsfall (max.)	2 V
Analogausgang	0 ... 10 V, 4 ... 20 mA
Schnittstelle	IO-Link (V1.1, COM2 38,4 kBd, Smart Sensor Profile)
Lastwiderstand	> 10 kΩ (0 ... 10 V) / < 400 Ω (4 ... 20 mA)
Nennschaltabstand (Sn)	200 mm

**210062**  
**US 12 M 200 IU-B4**  
**Ultraschallsensor**

<b>Technische Daten (typ.)</b>	<b>+20°C, 24 V DC</b>
Einstellbereich	20 ... 200 mm (Teach in)
Auflösung	1,0 mm
Normmessplatte	100 x 100 mm
Schalthysterese (max.)	2 ... 20 mm (über IO-Link einstellbar)
Reproduzierbarkeit	< 0,5 mm
Empfindlichkeitseinstellung	Fernteach
Anzeige	LED 2x grün - Betrieb, gelb - Schaltausgang
Schaltfrequenz	20 Hz
Bereitschaftsverzug (max.)	300 ms
Schock-/Schwingbeanspruchung	30 g, 11 ms / 10 ... 55 Hz, 1,0 mm
Umgebungstemperatur Betrieb	-25 ... +70 °C
Temperaturdrift	0,2 %/K (unkompensiert)
Schutzart	IP 67
Anschluss	Stecker, M12, 4-polig
Anschlusskabel	VKHM ... /4
<b>Weitere Informationen / Zubehör</b>	<b><a href="https://www.di-soric.com/210062">https://www.di-soric.com/210062</a></b>