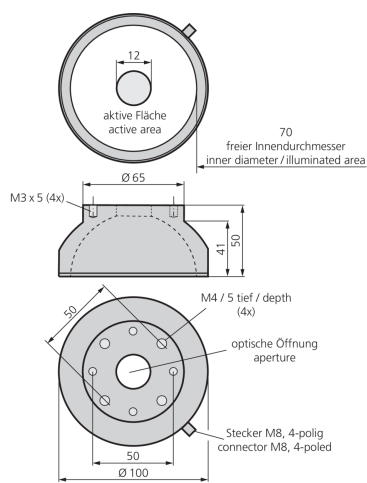
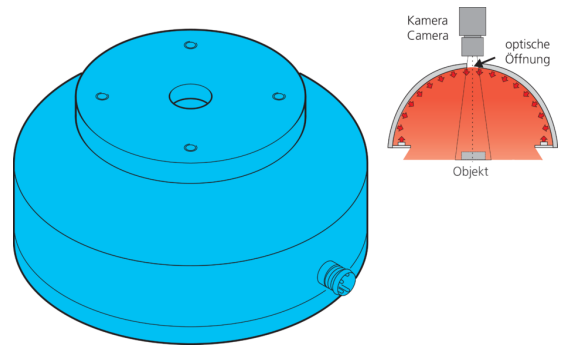




210070
BE-DOME100/70-G5-T4
Dombeleuchtung

- Extrem homogene, diffuse Ausleuchtung
- Sehr kompakte Bauform
- Hohe Beleuchtungsstärke
- Robuste Bauweise



PIN	Aderfarbe / wire color	Funktion / function
3	blau / blue	- blau / blue
1	braun / brown	+ 24V

BN: braun

BU: blau

Funktion



Technische Daten (typ.)

+20°C, 24 V DC

Betriebsspannung	24 V DC
Leistung	2,4 W (100 mA, 24 V DC)
Stromaufnahme	100 mA
Leuchtfläche	Ø 70 mm
Anzahl	32 (LEDs)
Durchmesser	Ø 100 mm (Durchmesser)
Gehäusematerial	Aluminium / Kunststoff
Schutzklasse	III, Betrieb an Schutzkleinspannung
Risikogruppe (DIN EN 62471)	Freie Gruppe
Lichtquelle	LED
Farbe	Weiß
Wellenlänge	6500 K
Abstrahlwinkel FWHM	120°
Umgebungstemperatur Betrieb	0 ... +50 °C
Anschluss	Stecker, M8, 4-polig

Weitere Informationen / Zubehör

<https://www.di-soric.com/210070>