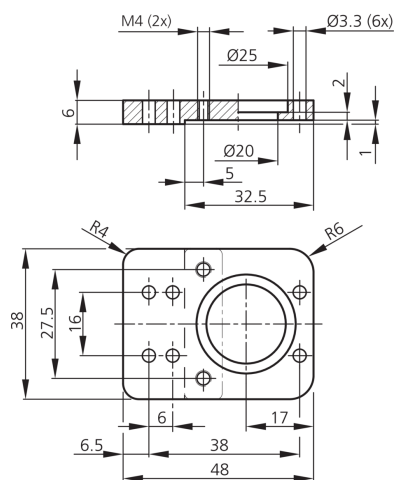
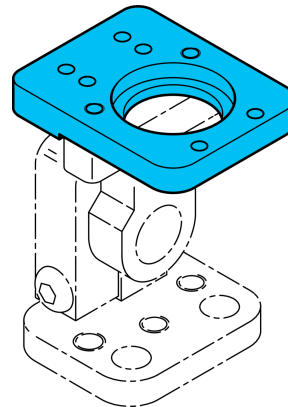




**210178**  
**SH-G-CS**  
**Montageplatte für CS 50**

- Vielseitiges Haltesystem mit hoher Flexibilität
- Universelle Montage
- Stufenlose Justierung
- Robuste Bauweise



**Technische Daten (typ.)**

Gehäusematerial

Komponente

Betrieb mit

Geeignet für

Produktserie

**+20°C**

Aluminium (schwarz, eloxiert)

Grundhalter

Klemmzylinder HS-KL-12-20-V

Vision Sensoren - CS 50

Z-UBT-KL-PH Produkthalterung

**Weitere Informationen / Zubehör**

<https://www.di-soric.com/210178>