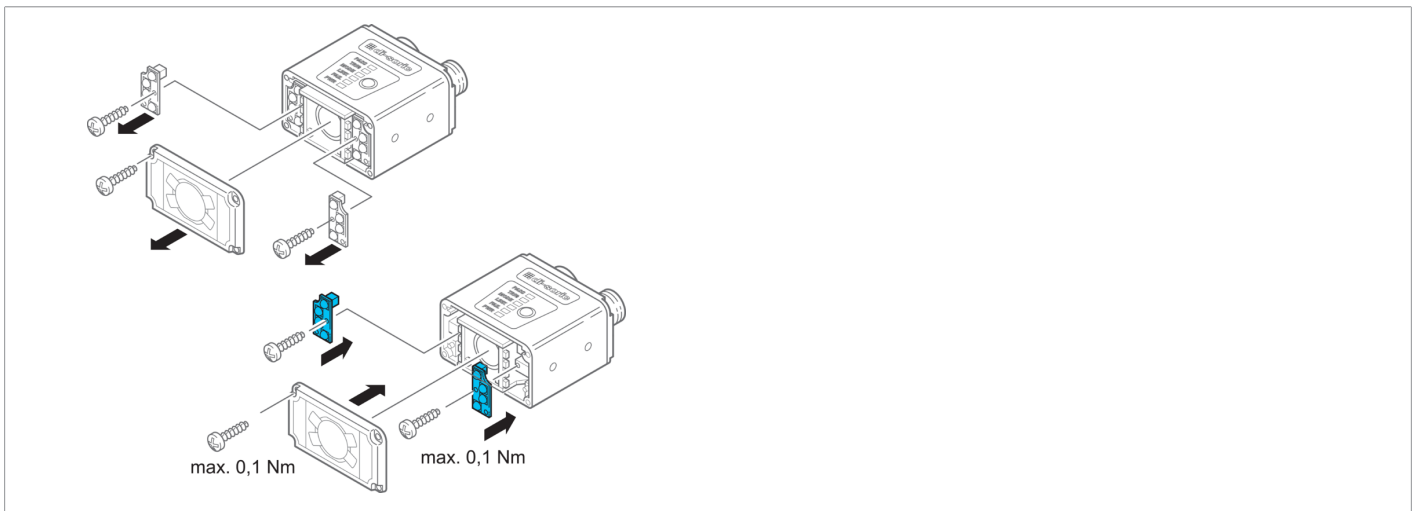
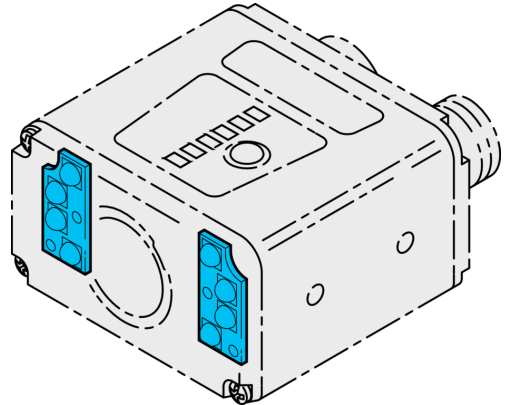





210180
BE-CS-G0
LED-Board Wechsel-Set, Infrarot

■ Zur Montage an CS 50



Funktion

													
--	--	--	--	--	--	--	--	--	--	--	--	--	---

Technische Daten (typ.)

+20°C, 24 V DC

Anzugsmoment (max.)	0,1 Nm
Komponente	LED-Board Wechsel-Set, Infrarot
Geeignet für	Vision Sensoren - CS 50
Lichtquelle	LED
Farbe	Infrarot
Wellenlänge	850 nm

Weitere Informationen / Zubehör

<https://www.di-soric.com/210180>