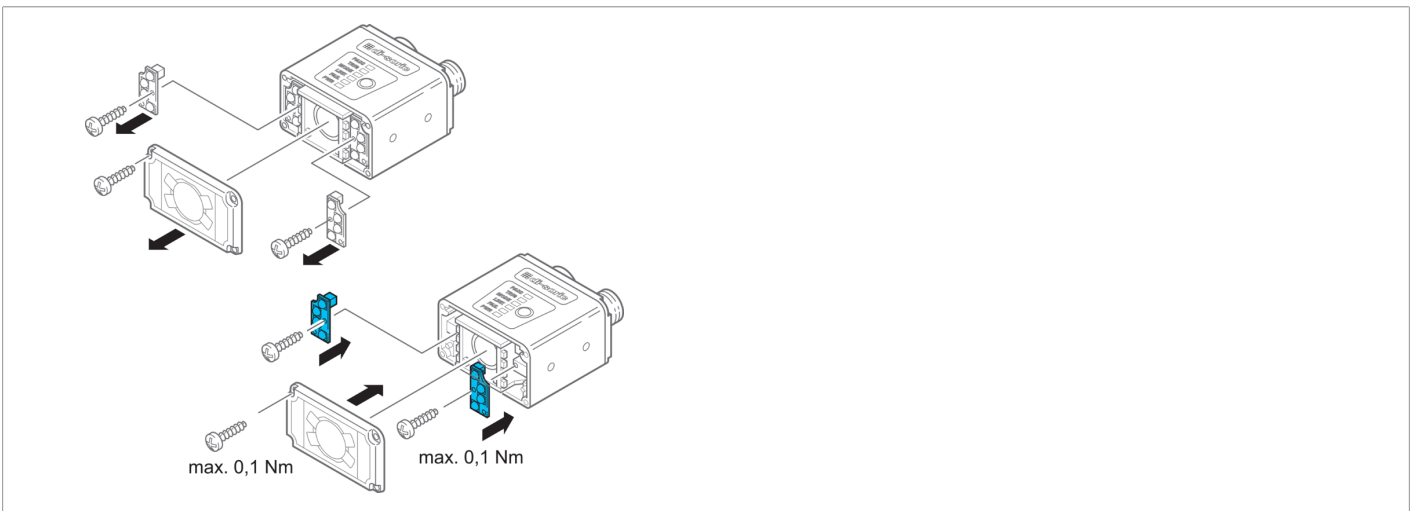
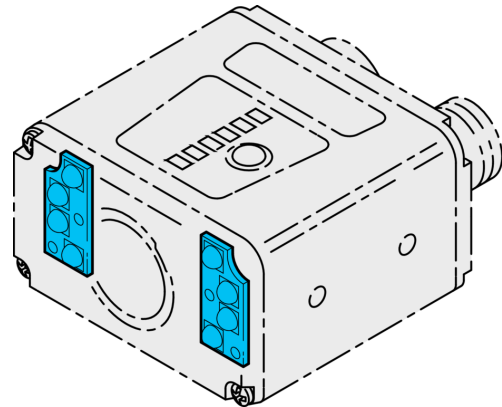




**210181**  
**BE-CS-G1**  
**LED-Board Wechsel-Set, Rot**

- Zur Montage an CS 50



**Funktion**

|  |  |  |  |  |  |  |  |  |  |  |  |  |           |
|--|--|--|--|--|--|--|--|--|--|--|--|--|-----------|
|  |  |  |  |  |  |  |  |  |  |  |  |  | <b>CE</b> |
|--|--|--|--|--|--|--|--|--|--|--|--|--|-----------|

**Technische Daten (typ.)**

**+20°C, 24 V DC**

|                     |                            |
|---------------------|----------------------------|
| Anzugsmoment (max.) | 0,1 Nm                     |
| Komponente          | LED-Board Wechsel-Set, Rot |
| Geeignet für        | Vision Sensoren - CS 50    |
| Lichtquelle         | LED                        |
| Farbe               | Rot                        |
| Wellenlänge         | 625 nm                     |

**Weitere Informationen / Zubehör**

<https://www.di-soric.com/210181>