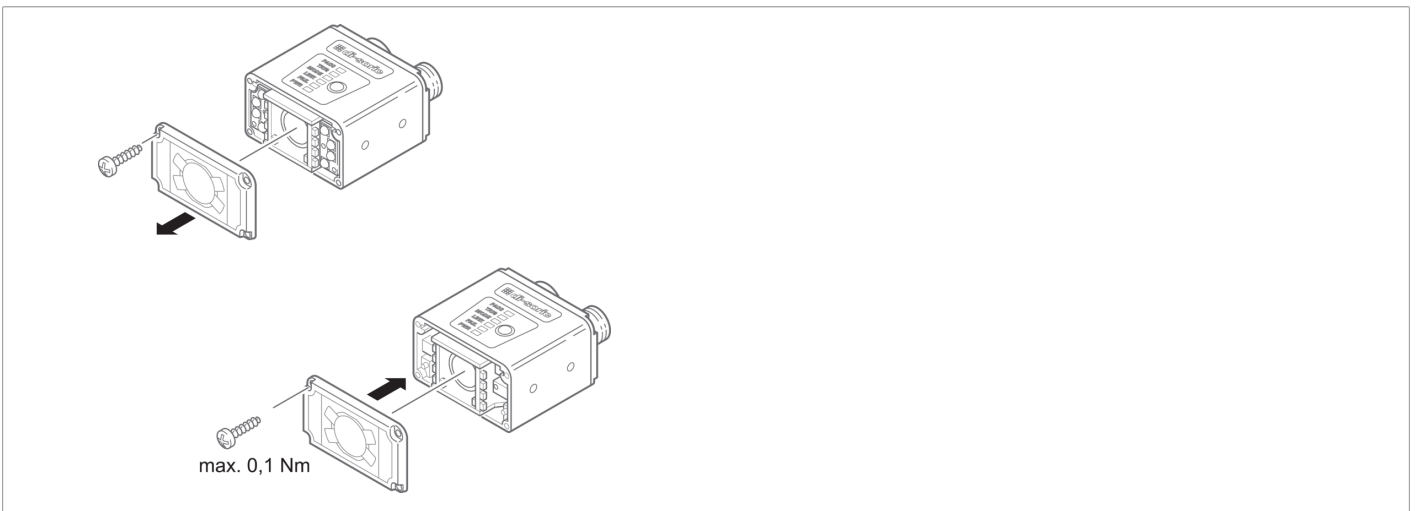
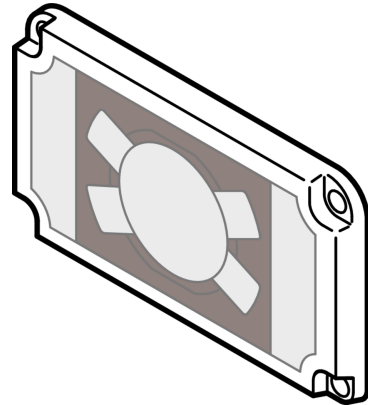




**210189**  
**CS-WINDOWKIT-G1**  
**Rotfilter**

- Schnelle und einfache Montage
- Zur Montage an CS 50
- Zur Kontrastverstärkung
- Rotfilter



<b>Technische Daten (typ.)</b>	<b>+20°C, 24 V DC</b>
Befestigung	4 Bohrungen
Gehäusematerial	Kunststoff
Komponente	Scheibe
Geeignet für	Vision Sensoren - CS 50
<b>Weitere Informationen / Zubehör</b>	<b><a href="https://www.di-soric.com/210189">https://www.di-soric.com/210189</a></b>