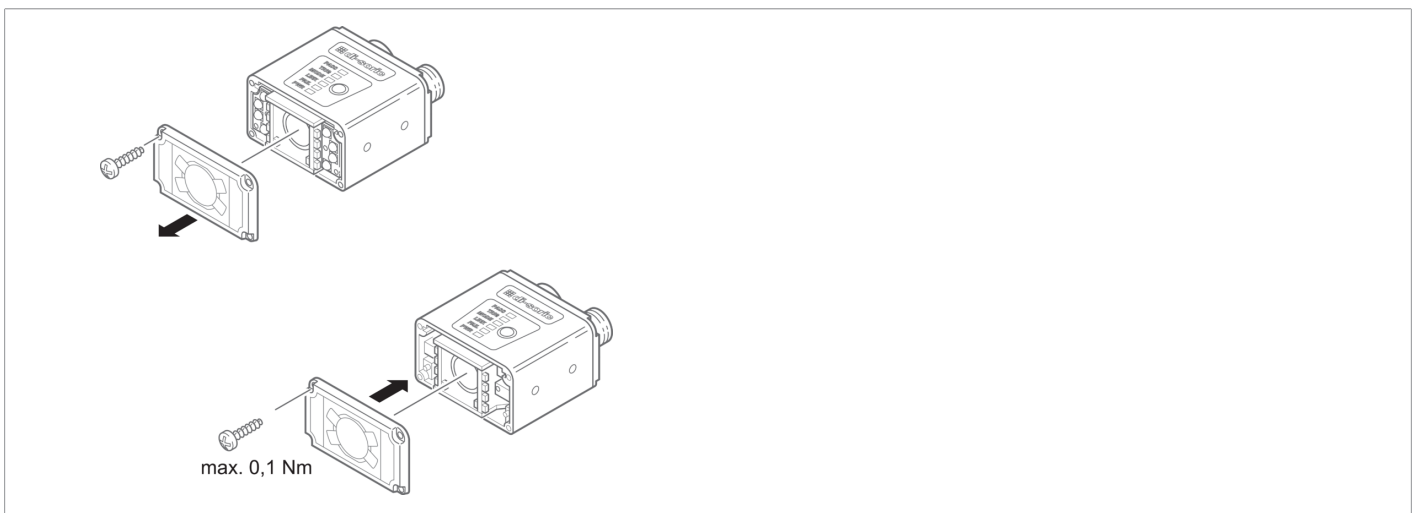
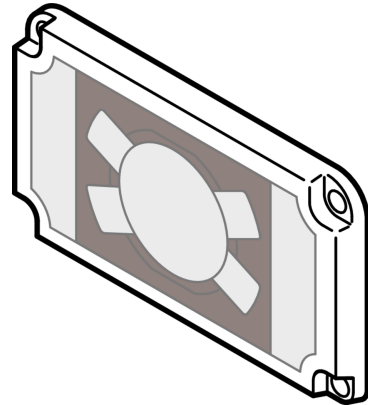




**210190**  
**CS-WINDOWKIT-G3**  
**Blaufilter**

- Schnelle und einfache Montage
- Zur Montage an CS 50
- Zur Kontrastverstärkung
- Blaufilter



**Technische Daten (typ.)**

Befestigung	4 Bohrungen
Gehäusematerial	Kunststoff
Komponente	Scheibe
Geeignet für	Vision Sensoren - CS 50

**+20°C, 24 V DC**

**Weitere Informationen / Zubehör**

<https://www.di-soric.com/210190>