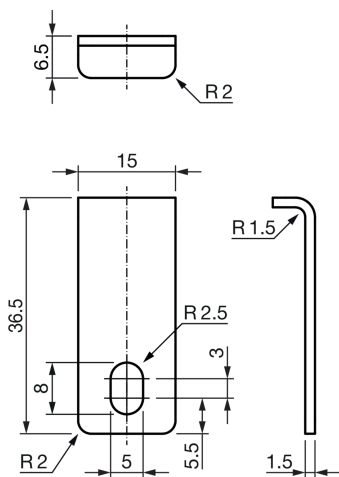
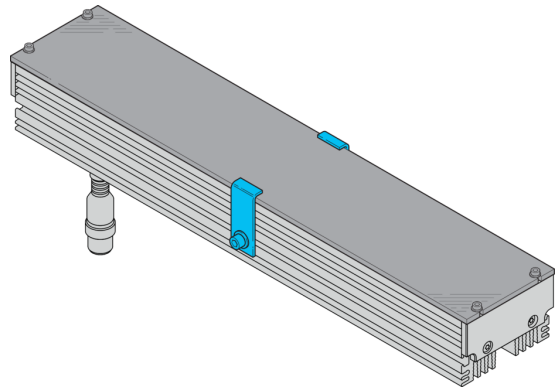




210252
BEK-A-NH
Befestigungswinkel für Vorsatzscheiben

- Für alle Vorsatzscheiben geeignet
- Einfache Montage



Technische Daten (typ.)

Gehäuseabmaße	15 x 6,5 x 36,5 mm
Gehäusematerial	Aluminium (schwarz)
Komponente	Befestigungswinkel für Vorsatzscheiben
Geeignet für	Polarisationsfilter BEK-A300-POL, BEK-A400-POL, BEK-A500-POL, Diffusionsfilter BEK-A300-DIF, BEK-A400-DIF, BEK-A500-DIF
Lieferumfang	Zwei Befestigungswinkel, Befestigungsmaterial

+20°C, 24 V DC

Weitere Informationen / Zubehör

<https://www.di-soric.com/210252>