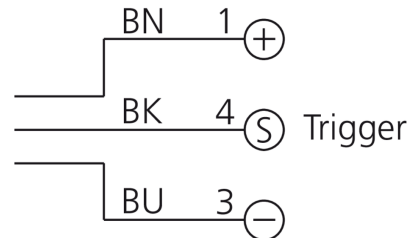
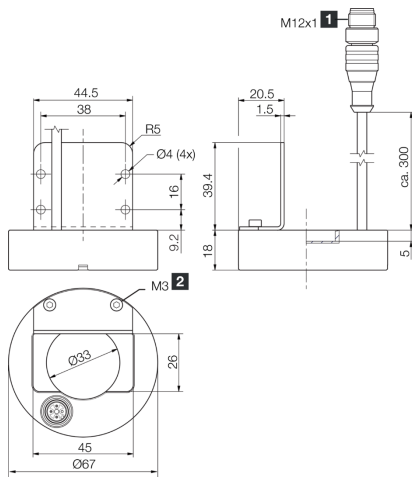




210518
BEK-R33-E5T-K-BS
Ringbeleuchtung

- Hochleistungs-Blitz mit eingebautem Flash-Controller
- Einfach Montage an CS 50
- Fokusoptik und Polarisator optional erhältlich
- Optionales Y-Kabel (CS-Y ...) zur einfachen elektrischen Montage an CS 50
- Automatisches Triggersignal durch Vision Sensor CS 50



1) 3-polig

2) 6 mm tief

BK: schwarz

BN: braun

BU: blau

Funktion



Technische Daten (typ.)

+20°C

Betriebsspannung	22,8 ... 25,2 V DC
Leerlaufstrom (max.)	10 mA Bereitschaft / 950 mA Puls
Leistung	23,0 W (24 V)
Verpolschutz	Ja
Durchmesser	Ø 33 / Ø 67 mm (Durchmesser)
Gehäusematerial	Aluminium (schwarz, eloxiert)
Material	PMMA, klar (Schutzoptik)
Schutzklasse	III, Betrieb an Schutzkleinspannung
Risikogruppe (DIN EN 62471)	Freie Gruppe
Zulassungen	UL
Bauform	Ringbeleuchtung
Triggereingang High Pegel	3,3 ... 30,0 V
Triggereingang Low Pegel	< 2,8 V
Lichtquelle	LED
Farbe	Weiß
Wellenlänge	6000 K
Abstrahlwinkel FWHM	80°
Beleuchtungsstärke	<ul style="list-style-type: none"> ■ 51,0 kLx (100,0 mm) ■ 7,10 kLx (300,0 mm) ■ 2,50 kLx (500,0 mm)



210518
BEK-R33-E5T-K-BS
Ringbeleuchtung

Technische Daten (typ.)	+20°C
Regelung	Blitzbar per Flash-Controller
Zykluszeit pro Lichtstrahl	50 ms
Frequenz (max.)	20 Hz
Beleuchtungszeit / Puls	2 ms
Schock-/Schwingbeanspruchung	30 g, 11 ms / 10 ... 55 Hz, 1,0 mm
Umgebungstemperatur Betrieb	0 ... +40 °C
Schutzart	IP 67
Anschluss	Pigtail, 0,3 m, M12, 3-polig
Weitere Informationen / Zubehör	https://www.di-soric.com/210518