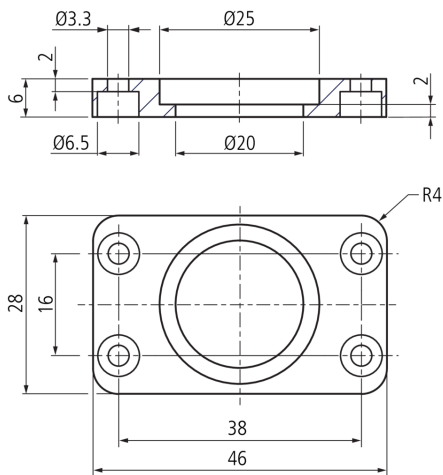
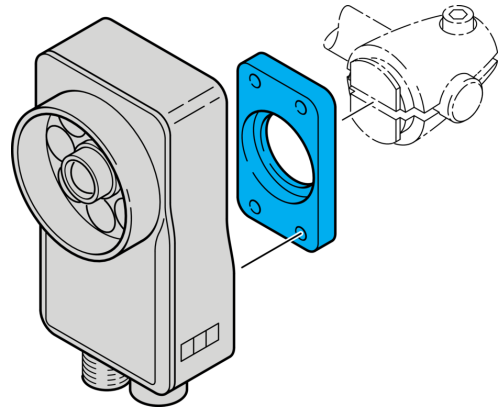




**210519**  
**SH-G-CSR**  
**Montageplatte**

- Vielseitiges Haltesystem mit hoher Flexibilität
- Universelle Montage
- Stufenlose Justierung
- Robuste Bauweise



#### Technische Daten (typ.)

Gehäusematerial	Aluminium (schwarz, eloxiert)
Komponente	Grundhalter
Betrieb mit	Klemmzylinder HS-KL-12-20-V
Geeignet für	Vision Sensoren - CS 60
Produktserie	Z-UBT-KL-PH Produkthalterung

#### +20°C

#### Weitere Informationen / Zubehör

<https://www.di-soric.com/210519>