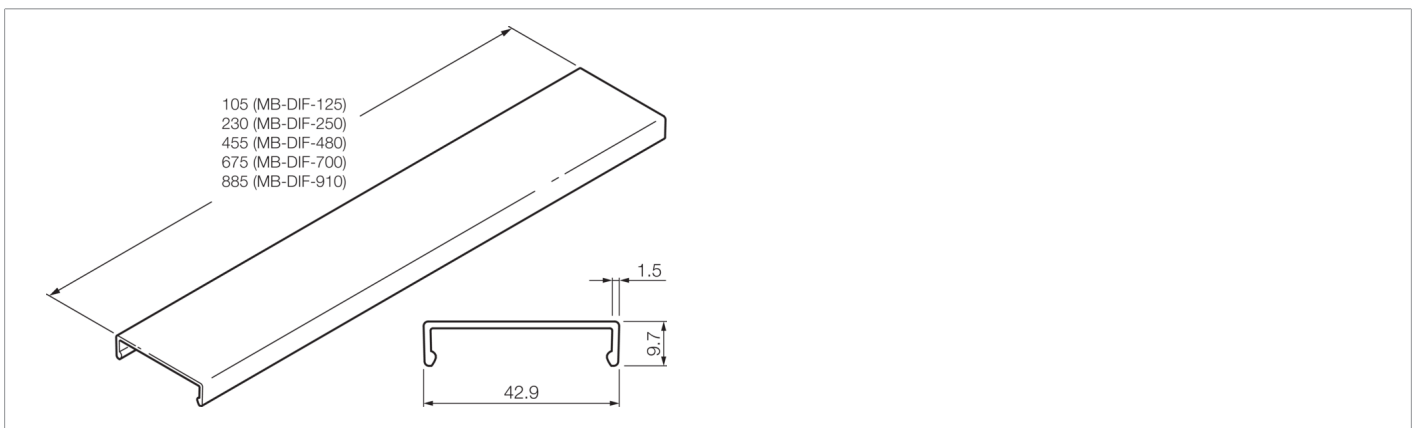
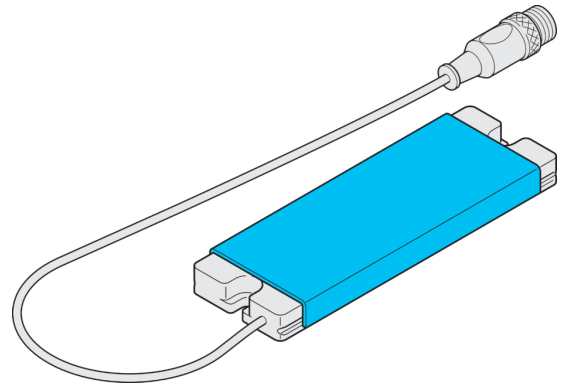




**210532**  
**MB-DIF-125**  
**Diffusor**

- Diffusionsfilter
- Für eine homogene Lichtreduktion und Ausleuchtung
- Schnelle und einfache Montage



Technische Daten (typ.)	+20°C
Leuchtfäche	105 x 40 mm
Befestigung	mittels Klemmnut
Material	PC diffus (Fenster)
Gewicht	12 g
Komponente	Diffusorscheibe
Geeignet für	MB-N-125 ...
<b>Weitere Informationen / Zubehör</b>	<b><a href="https://www.di-soric.com/210532">https://www.di-soric.com/210532</a></b>