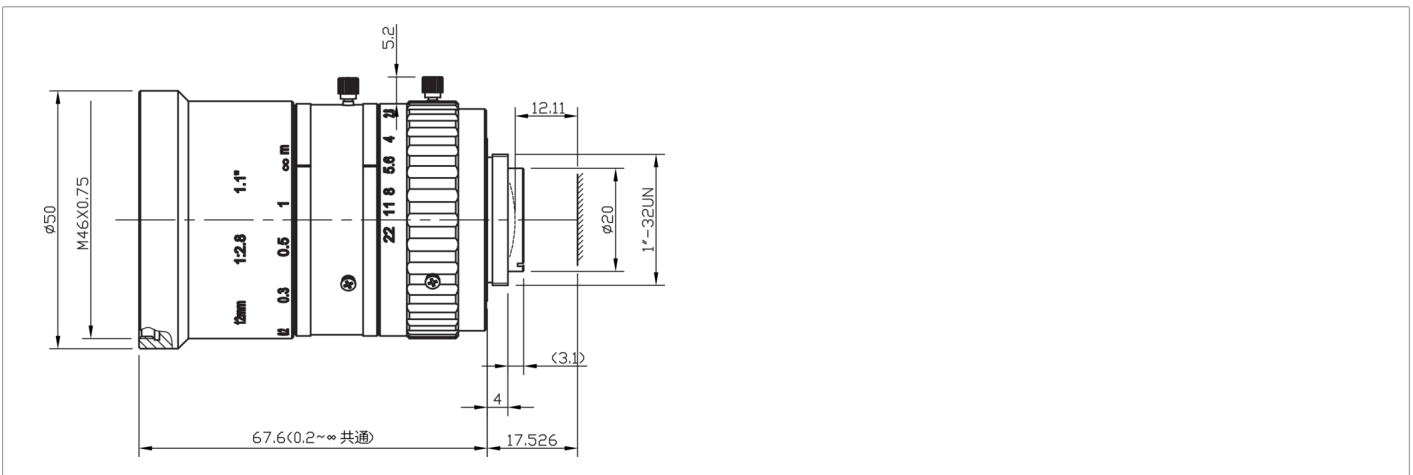
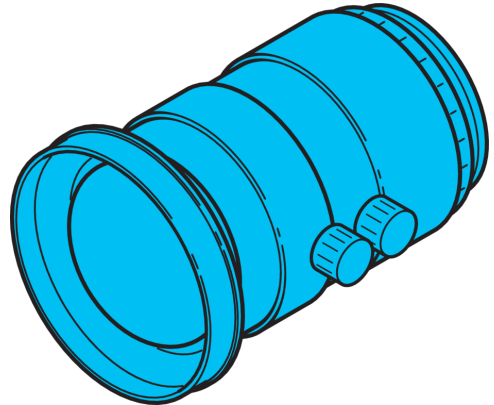




210979
O-C5-S-12-18/IRO
Objektiv

- Höchstauflösend
- Kompakte Bauform
- Feststellschrauben für Fokus und Iris-Einstellmechanismus
- Möglichkeit zur Anbringung von Filtern



Technische Daten (typ.)	+20°C
Objektivanschluss	C-Mount
Filtergewinde	M46 x 0,75
Besonderheiten	IR-optimiert
Geeignet für	Vision Systeme und ID Systeme
Brennweite	12 mm
Öffnungsverhältnis	1:1.8
Blendenzahl (F)	2,8
Distortion	< 0,51 %
Sensorgroße	max. 1.1"
Auflösung	< 12 Megapixel
Mindestobjektstand MOD	100 mm
Weitere Informationen / Zubehör	https://www.di-soric.com/210979