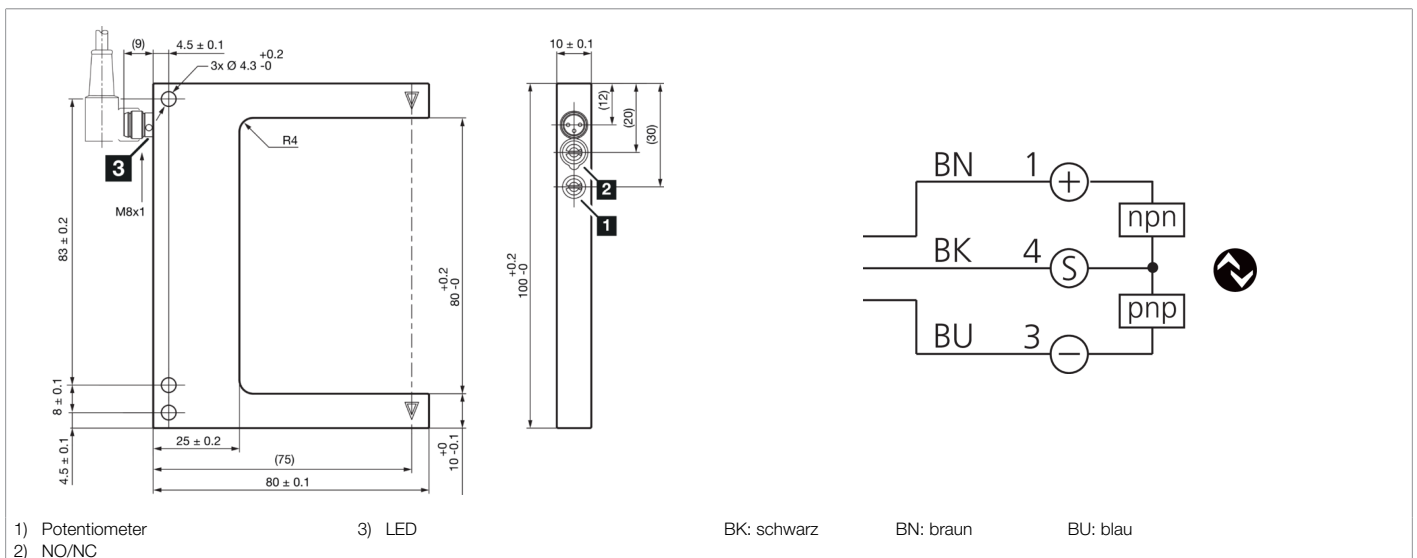




211045
OGUL 081 G3-T3/V4A
Laser-Gabellichtschranke

- Hell- / Dunkelschaltung
- Robustes Edelstahlgehäuse für den Einsatz in der Pharma-, Getränke- und Lebensmittelindustrie
- IO-Link
- 4 Betriebsmodi als IO-Link Parameter
- Anzugs-/ und Auschaltverzögerung als IO-Link Parameter
- Diagnose mit IO-Link
- Elektronik integriert
- Empfindlichkeit einstellbar
- Hohe Schaltfrequenz
- Helle Ring-LED



Funktion												

Technische Daten (typ.)	+20°C, 24 V DC
Betriebsspannung	10 ... 30 V DC
Leerlaufstrom (max.)	30 mA
Isolationsspannungsfestigkeit	500 V
Schenkellänge innen	55 mm
Gehäuseabmaße	100 x 80 x 10 mm
Gehäuselänge	80 mm
Gehäusehöhe	100 mm
Gehäusebreite	10 mm
Gehäusematerial	Edelstahl (V4A, 1.4404 / AISI 316L - 1.4571 / AISI 316Ti, schwarz, pulverbeschichtet)
Gewicht	140 g
Schutzklasse	III, Betrieb an Schutzkleinspannung
Zulassungen	UL
Funktionsprinzip	Optisch
Auswertung	digital
Bauform	Gabel
Betriebsmodi	STANDARD, HOCHAUFLÖSEND, LEISTUNG, GESCHWINDIGKEIT
Schaltausgang	Gegentakt, 100 mA, NO/NC, umschaltbar
Spannungsfall (max.)	1 V
Schnittstelle	IO-Link (V1.1, COM2 (38,4 kBd), Smart Sensor Profile)



211045
OGUL 081 G3-T3/V4A
Laser-Gabellichtschranke

Technische Daten (typ.)	+20°C, 24 V DC
Lichtquelle	Laser
Laserklasse	1 (IEC 60825-1)
Farbe	Rot
Modulation	getaktet
Gabelweite	80 mm
Auflösung (Werkseinstellung)	0,05 mm (STANDARD)
Reproduzierbarkeit (Werkseinstellung)	0,01 mm (STANDARD)
Auflösung (STANDARD)	0,05 mm
Reproduzierbarkeit (STANDARD)	0,01 mm
Auflösung (HOCHAUFLÖSEND)	0,04 mm
Reproduzierbarkeit (HOCHAUFLÖSEND)	0,01 mm
Auflösung (LEISTUNG)	0,15 mm
Reproduzierbarkeit (LEISTUNG)	0,015 mm
Auflösung (GESCHWINDIGKEIT)	0,05 mm
Reproduzierbarkeit (GESCHWINDIGKEIT)	0,015 mm
Empfindlichkeitseinstellung	Potentiometer oder IO-Link
Schaltfrequenz (Werkseinstellung)	5000 Hz (STANDARD)
Schaltfrequenz (STANDARD)	5000 Hz
Schaltfrequenz (HOCHAUFLÖSEND)	2000 Hz
Schaltfrequenz (LEISTUNG)	1000 Hz
Schaltfrequenz (GESCHWINDIGKEIT)	10000 Hz
Umgebungstemperatur Betrieb	-25 ... +60 °C
Schutzart	IP 67
Anschluss	Stecker, M8, 3-polig
Anschlusskabel	TK ...
Weitere Informationen / Zubehör	https://www.di-soric.com/211045