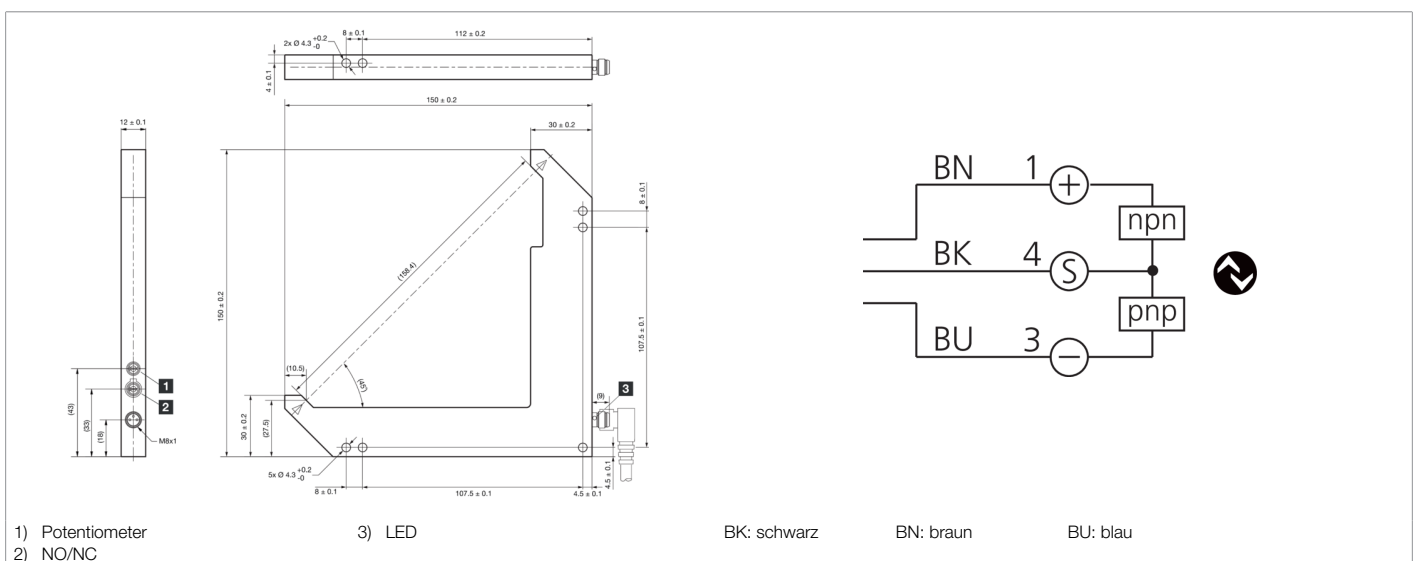




211050
OGLL 121 G3-T3
Laser-Winkellichtschranke

- IO-Link
- 4 Betriebsmodi als IO-Link Parameter
- Anzugs-/ und Auschaltverzögerung als IO-Link Parameter
- Diagnose mit IO-Link
- Metallgehäuse
- Elektronik integriert
- Empfindlichkeit einstellbar
- Hohe Schaltfrequenz
- Hell- / Dunkelschaltung
- Helle Ring-LED



| Funktion | | | | | | | | | | | | |
|----------|--|--|--|--|--|--|--|--|--|--|--|--|
| | | | | | | | | | | | | |

| Technische Daten (typ.) | | +20°C, 24 V DC |
|-------------------------------|--|---|
| Betriebsspannung | | 10 ... 30 V DC |
| Leerlaufstrom (max.) | | 30 mA |
| Isolationsspannungsfestigkeit | | 500 V |
| Schenkellänge innen | | 120/120 mm |
| Gehäuseabmaße | | 150 x 150 x 12 mm |
| Gehäuselänge | | 150 mm |
| Gehäusehöhe | | 150 mm |
| Gehäusebreite | | 12 mm |
| Gehäusematerial | | Zinkdruckguss (schwarz, pulverbeschichtet) |
| Gewicht | | 270 g |
| Schutzklasse | | III, Betrieb an Schutzkleinspannung |
| Zulassungen | | UL |
| Funktionsprinzip | | Optisch |
| Auswertung | | digital |
| Bauform | | Winkel |
| Schaltausgang | | Gegentakt, 100 mA, NO/NC, umschaltbar |
| Spannungsfall (max.) | | 1 V |
| Schnittstelle | | IO-Link (V1.1, COM2 (38,4 kBd), Smart Sensor Profile) |
| Lichtquelle | | Laser |



211050
OGLL 121 G3-T3
Laser-Winkellichtschränke

| Technische Daten (typ.) | +20°C, 24 V DC |
|--|--|
| Laserklasse | 1 (IEC 60825-1) |
| Farbe | Rot |
| Wellenlänge | 655 nm |
| Modulation | getaktet |
| Reichweite | 158 mm (optische Achse) |
| Auflösung (Werkseinstellung) | 0,1 mm (STANDARD) |
| Reproduzierbarkeit (Werkseinstellung) | 0,01 mm (STANDARD) |
| Auflösung (STANDARD) | 0,1 mm |
| Reproduzierbarkeit (STANDARD) | 0,01 mm |
| Auflösung (HOCHAUFLÖSEND) | 0,05 mm |
| Reproduzierbarkeit (HOCHAUFLÖSEND) | 0,01 mm |
| Auflösung (LEISTUNG) | 0,15 mm |
| Reproduzierbarkeit (LEISTUNG) | 0,015 mm |
| Auflösung (GESCHWINDIGKEIT) | 0,1 mm |
| Reproduzierbarkeit (GESCHWINDIGKEIT) | 0,015 mm |
| Empfindlichkeitseinstellung | Potentiometer oder IO-Link |
| Schaltfrequenz (Werkseinstellung) | 5000 Hz (STANDARD) |
| Schaltfrequenz (STANDARD) | 5000 Hz |
| Schaltfrequenz (HOCHAUFLÖSEND) | 2000 Hz |
| Schaltfrequenz (LEISTUNG) | 1000 Hz |
| Schaltfrequenz (GESCHWINDIGKEIT) | 10000 Hz |
| Umgebungstemperatur Betrieb | -25 ... +60 °C |
| Schutzart | IP 67 |
| Anschluss | Stecker, M8, 3-polig |
| Anschlusskabel | TK ... |
| Weitere Informationen / Zubehör | https://www.di-soric.com/211050 |