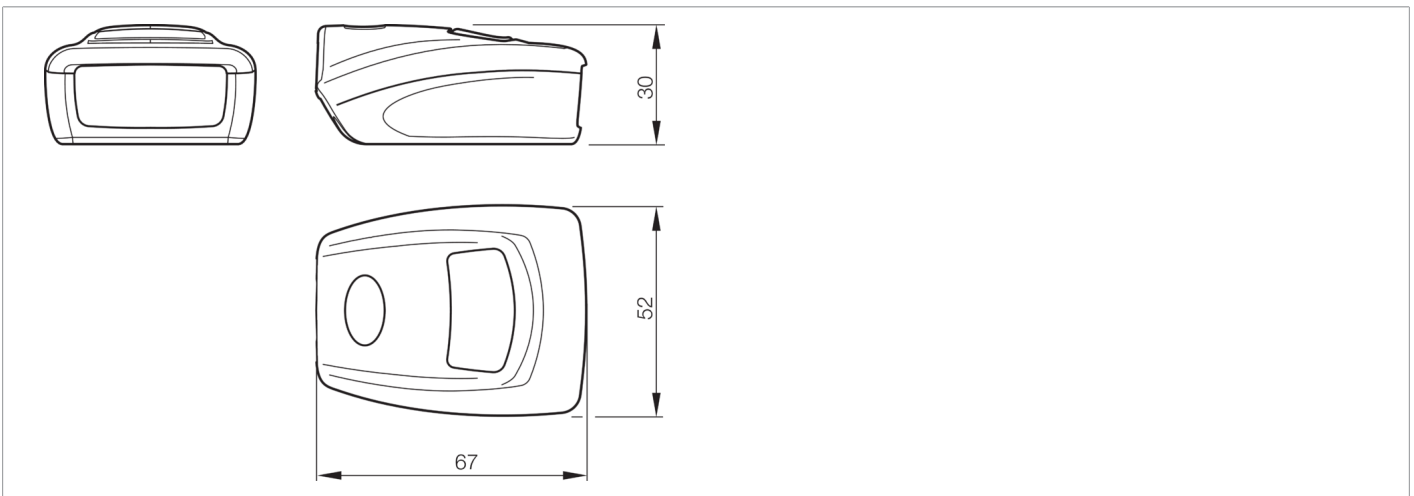







**211080**  
**ID-10-IM3-2-US**  
**ID-System 10**

- Schnelle, omnidirektionale Erkennung von 1D-, 2D-Codes und postalischen Barcodes
- Manueller oder automatischer Trigger
- Ermüdungsfreies Arbeiten durch geringes Gewicht und handliches Format
- Leserückmeldung mittels LED und hörbarem Ton



| Funktion |  |  |  |  |  |  |  |  |  |  |  |  |   |
|----------|--|--|--|--|--|--|--|--|--|--|--|--|---|
|          |  |  |  |  |  |  |  |  |  |  |  |  |   |

| Technische Daten (typ.)         |  |
|---------------------------------|--|
| Betriebsspannung                | 5 V DC   |
| Gehäuseabmaße                   | 30 x 67 x 52 mm  |
| Gehäuselänge                    | 67 mm  |
| Gehäusehöhe                     | 30 mm  |
| Gehäusebreite                   | 52 mm  |
| Gehäusematerial                 | Kunststoff   |
| Gewicht                         | 55 g   |
| Ausführung                      | Festmontage  |
| Hinweis                         | Für den Betrieb sind weitere Komponenten erforderlich  |
| Codearten - 1D-Codes (Barcodes) | BC 412, Code 11, Codabar, Code 128, Code 39, Code 32, Pharmacode, GSI DataBar, Hong Kong 2 of 5, IATA 2 of 5, Interleaved 2 of 5, Matrix 2 of 5, MSI Plessey, NEC 2 of 5, Plessey, Straight 2 of 5, Telepen, Trioptic, UPC / EAN / JAN |
| Codearten - 2D-Codes            | Aztec Code, Data Matrix, QR Code, Micro QR Code, QR Model 1, Han Xin, Maxi Code, Data Matrix Rectangular Extension   |
| Codearten - Gestapelte Codes    | PDF 417, Micro PDF, Code 49, Grid Matrix, Codablock F, GS1 Composite (CC-A/CC-B/CC-C)  |
| Schnittstelle                   | <ul style="list-style-type: none"> <li>■ RS232 (bei Betrieb mit ID-K-SD/DCJ-RJ50-2)</li> <li>■ USB (bei Betrieb mit ID-K-M12/U-2)</li> <li>■ USB-A (bei Betrieb mit ID-K-RJ50/U-2)</li> </ul>  |
| Bildsensor                      | CMOS   |
| Auflösung                       | 960 x 640 Pixel  |
| Position Scanner zu Code        | Tilt 180°, Pitch ± 65°, Skew ± 60°   |
| Umgebungstemperatur Betrieb     | -20 ... +55 °C   |



**211080**  
**ID-10-IM3-2-US**  
**ID-System 10**

**Technische Daten (typ.)**

Anschluss

RJ 50

**Weitere Informationen / Zubehör**<https://www.di-soric.com/211080>