

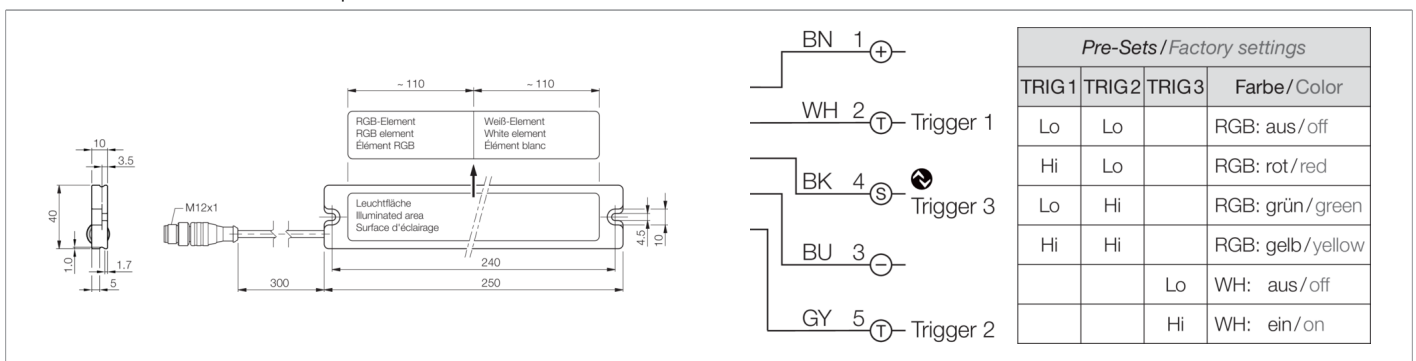


212780

MB-RGBW-251-K-B5

Maschinenbeleuchtung mit Signalbeleuchtungs-Element

- Hohe Beleuchtungsstärke aufgrund modernster Power-LEDs
- Einfacher Betrieb auch ohne IO-Link möglich
- Hohe Farbwiedergabe garantiert Sicherheit am Arbeitsplatz nach DIN EN 12464-1 / EN 12464-1
- Großes Leuchtfeld zur optimalen Darstellung des Maschinenstatus
- Per IO-Link frei parametrierbare Funktionen
- Hohe Lebensdauer durch intelligentes Thermomanagement
- Homogenes breites Leuchtfeld zur optimalen Maschinenausleuchtung
- Sofort einsetzbar durch drei Farb-Pre-Sets: rot - grün - gelb
- Hohe Schutzart IP 67
- Aufsteckbarer Diffusionsfilter optional erhältlich



Funktion											

Technische Daten (typ.)		+20°C, 24 V DC
Betriebsspannung		24 V DC (Supply Class 2)
Eigenstromaufnahme		305 mA (24 V DC)
Leistung		7,3 W (24 V DC)
Verpolschutz		ja
Leuchtfläche		220 x 30 mm
Gehäusematerial		Aluminium (natur, eloxiert)
Gewicht		210 g
Schutzklasse		III, Betrieb an Schutzkleinspannung
Risikogruppe (DIN EN 62471)		Freie Gruppe
Zulassungen		UL
Modell		Maschinenbeleuchtung mit Signalbeleuchtungs-Element
Produktserie		MB-RGBW
Betriebsmodi		RGB: konstant, blinken, blitzen
Lichtintensität einstellbar		per IO-Link
Triggereingang High Pegel		> 8,0 V
Triggereingang Low Pegel		< 5,0 V
Triggereingang		weiß: über Trigger 3 anwählbar
Schnittstelle		<ul style="list-style-type: none"> <li>■ IO-Link (V1.1, COM2 38,4 kBd, 2300 µs)</li> <li>■ zur Parametrierung</li> </ul>
Farbe		RGB (benutzerdef.)
Abstrahlwinkel FWHM		120°
Lichtstrom		440 lm
Beleuchtungsstärke		<ul style="list-style-type: none"> <li>■ 0,720 kLx (500,0 mm / 100 %)</li> <li>■ 0,220 kLx (1000,0 mm / 100 %)</li> </ul>



**212780**

**MB-RGBW-251-K-B5**

**Maschinenbeleuchtung mit Signalbeleuchtungs-Element**

**Technische Daten (typ.)**

**+20°C, 24 V DC**

Schock-/Schwingbeanspruchung

30 g, 11 ms / 10 ... 55 Hz, 1,0 mm

Umgebungstemperatur Betrieb

0 ... +40 °C

Schutzart

IP 67

Anschluss

Pigtail, 0,3 m, M12, 5-polig

Anschlusskabel

VK ... /5

**Weitere Informationen / Zubehör**

<https://www.di-soric.com/212780>