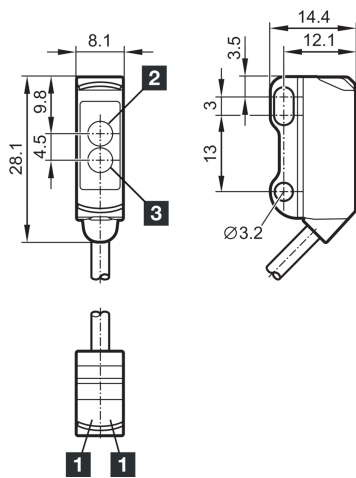




212981
OT21-PS-2C
Reflexionslichttaster

- Miniatur Bauform
- Befestigungselement aus Metall
- Hohe Schaltfrequenz
- IO-Link
- Diagnose Funktionsreserve



1) LED
 2) Empfänger

3) Sender

BK: schwarz

BN: braun

BU: blau

Funktion



Technische Daten (typ.)

+20°C, 24 V DC

Betriebsspannung	10 ... 30 V DC
Leerlaufstrom (max.)	20 mA
Verpolschutz	Ja
Kurzschlusschutz	Ja
Isolationsspannungsfestigkeit	500 V
Gehäuseabmaße	28,1 x 8,1 x 14,4 mm
Gehäuselänge	8,1 mm
Gehäusehöhe	28,1 mm
Gehäusebreite	14,4 mm
Gehäusematerial	Edelstahl / Kunststoff
Material Kabel	PVC
Material	Kunststoff (Fenster / Optik)
Gewicht	37 g
Schutzklasse	III, Betrieb an Schutzkleinspannung
Zulassungen	UL
Funktionsprinzip	Reflexionslichttaster
Auswertung	digital
Bauform	Quader
Schaltausgang	pnp, 100 mA, NO/NC, parametrierbar
Spannungsfall (max.)	2,5 V



212981
OT21-PS-2C
Reflexionslichttaster

Technische Daten (typ.)	+20°C, 24 V DC
Schnittstelle	IO-Link (V1.1, COM2 38,4 kBd, Smart Sensor Profile)
Lichtquelle	LED
Farbe	Rot
Wellenlänge	633 nm
Modulation	getaktet
Lichtfleckgröße	Ø 18 mm (bei 180 mm Abstand)
Tastweite	0 ... 180 mm (parametrierbar)
Normmessplatte	200 x 200 mm (weiß)
Empfindlichkeitseinstellung	IO-Link
Anzeige	LED grün - Status, gelb - Schaltausgang
Schaltfrequenz	1000 Hz
Umgebungstemperatur Betrieb	-25 ... +60 °C
Schutzart	IP 65 / IP 67
Anschluss	Kabel, 2,0 m, 3-polig
Weitere Informationen / Zubehör	https://www.di-soric.com/212981