

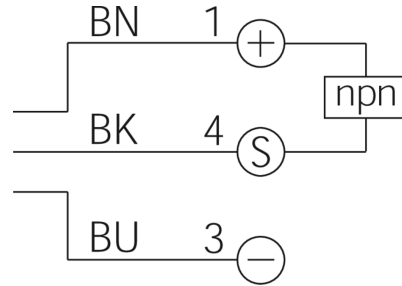
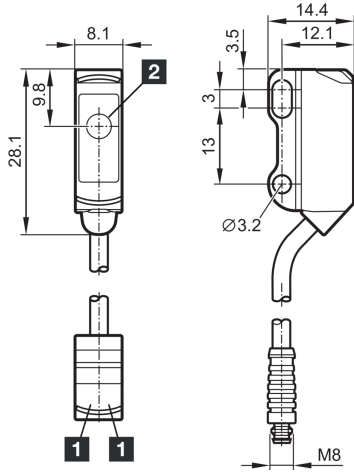


212994

OE21-NS-0.3T3

Einweglichtschranke, Empfänger

- Miniatur Bauform
- Befestigungselement aus Metall
- Hohe Schaltfrequenz
- Hohe Reichweite



1) LED 2) Empfänger BK: schwarz BN: braun BU: blau

Funktion

--	--	--	--	--	--	--	--	--	--	--

Technische Daten (typ.)	+20°C, 24 V DC
Betriebsspannung	10 ... 30 V DC
Leerlaufstrom (max.)	15 mA
Verpolschutz	Ja
Gehäuseabmaße	28,1 x 8,1 x 14,4 mm
Gehäuselänge	8,1 mm
Gehäusehöhe	28,1 mm
Gehäusebreite	14,4 mm
Gehäusematerial	Edelstahl / Kunststoff
Material	Kunststoff (Fenster / Optik)
Gewicht	21 g
Schutzklasse	III, Betrieb an Schutzkleinspannung
Zulassungen	UL
Funktionsprinzip	Einwegschränke
Auswertung	digital
Bauform	Quader
Bestehend aus	Empfänger
Schaltausgang	nnp, 100 mA, NO
Spannungsfall (max.)	2,5 V
Lichtquelle	LED
Reichweite	3000 mm

**212994****OE21-NS-0.3T3****Einweglichtschranke, Empfänger**

Technische Daten (typ.)		+20°C, 24 V DC
Normmessplatte		200 x 200 mm (weiß)
Empfindlichkeitseinstellung		keine Einstellelemente
Anzeige		LED grün - Status, gelb - Schaltausgang
Schaltfrequenz		1000 Hz
Umgebungstemperatur Betrieb		-25 ... +60 °C
Schutzart		IP 65 / IP 67
Anschluss		Pigtail, 0,3 m, M8, 3-polig
Anschlusskabel		TK ...
Weitere Informationen / Zubehör		https://www.di-soric.com/212994