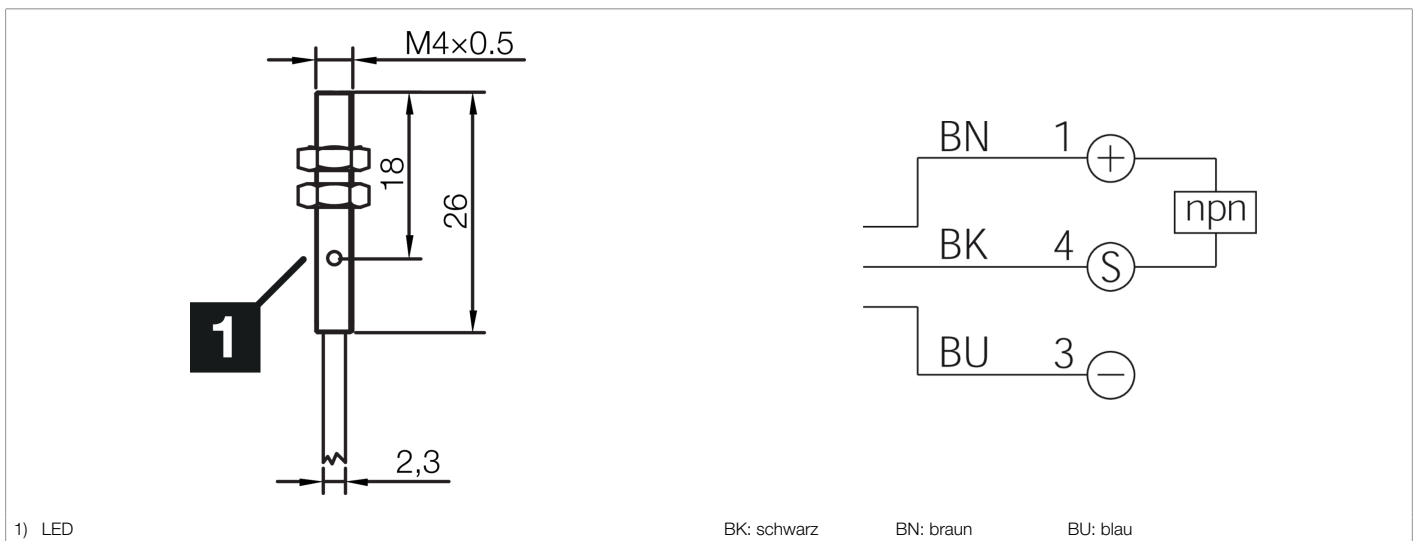





**213198**  
**INSM-M04-B0.8NS-2C**  
**Induktiver Näherungssensor**

- Zweifacher Schaltabstand
- Hochflexibles Kabel
- Kurzschlusschutz
- LED Schaltzustandsanzeige
- Hohe Schutzart



| Funktion |  |  |  |  |  |  |  |  |  |  |  |   |
|----------|--|--|--|--|--|--|--|--|--|--|--|---|
|          |  |  |  |  |  |  |  |  |  |  |  |   |

| Technische Daten (typ.)       | +20°C, 24 V DC                      |
|-------------------------------|-------------------------------------|
| Betriebsspannung              | 10 ... 30 V DC                      |
| Eigenstromaufnahme            | 10 mA                               |
| Isolationsspannungsfestigkeit | < 500 V DC                          |
| Einbauart                     | bündig                              |
| Gewinde                       | M4 x 0,5                            |
| Gehäuselänge                  | 26 mm                               |
| Gehäusematerial               | Edelstahl (V2A)                     |
| Material Kabel                | PVC                                 |
| Schutzklasse                  | III, Betrieb an Schutzkleinspannung |
| Funktionsprinzip              | Induktiv                            |
| Auswertung                    | digital                             |
| Bauform                       | Gewinde                             |
| Besonderheiten                | Zweifacher Schaltabstand            |
| Produktserie                  | INM-100 Miniatur                    |
| Schaltausgang                 | npn, 200 mA, NO                     |
| Spannungsfall (max.)          | 1,5 V DC                            |
| Schaltabstand (SN)            | 0,8 mm                              |
| Normmessplatte                | 4 x 4 x 1 mm                        |
| Schalthysterese (max.)        | < 10 %                              |
| LED Anzeige                   | Ja                                  |

**213198****INSM-M04-B0.8NS-2C****Induktiver Näherungssensor****Technische Daten (typ.)****+20°C, 24 V DC**

Schaltfrequenz

2000 Hz

Umgebungstemperatur Betrieb

-25 ... +70 °C

Schutzart

IP 67

Anschluss

Kabel, 2,0 m (offenes Ende)

**Weitere Informationen / Zubehör**<https://www.di-soric.com/213198>