

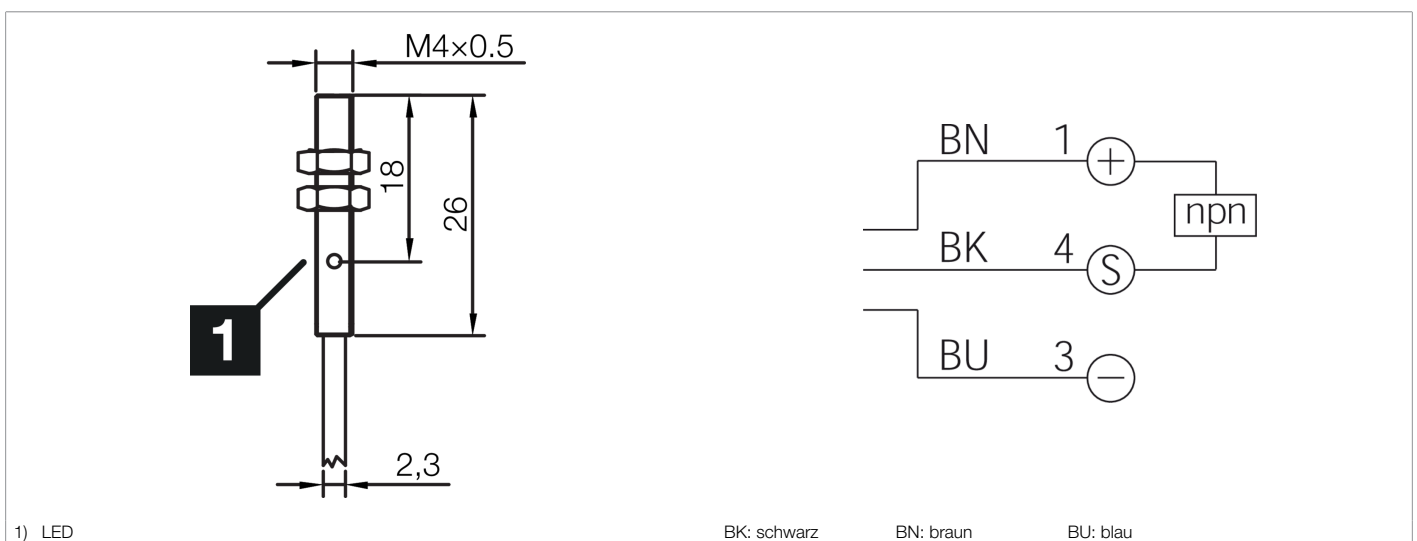


213222

INSM-M04-B0.8NO-2C

Induktiver Näherungssensor

- Zweifacher Schaltabstand
- Hochflexibles Kabel
- Kurzschlusschutz
- LED Schaltzustandsanzeige
- Hohe Schutzart



Funktion													

Technische Daten (typ.)	+20°C, 24 V DC
Betriebsspannung	10 ... 30 V DC
Eigenstromaufnahme	10 mA
Isolationsspannungsfestigkeit	< 500 V DC
Einbauart	bündig
Gewinde	M4 x 0,5
Gehäuselänge	26 mm
Gehäusematerial	Edelstahl (V2A)
Material Kabel	PVC
Schutzklasse	III, Betrieb an Schutzkleinspannung
Funktionsprinzip	Induktiv
Auswertung	digital
Bauform	Gewinde
Besonderheiten	Zweifacher Schaltabstand
Produktserie	INM-100 Miniatur
Schaltausgang	npn, 200 mA, NC
Spannungsfall (max.)	1,5 V DC
Schaltabstand (SN)	0,8 mm
Normmessplatte	4 x 4 x 1 mm
Schalthyserese (max.)	< 10 %
LED Anzeige	Ja

**213222****INSM-M04-B0.8NO-2C****Induktiver Näherungssensor****Technische Daten (typ.)****+20°C, 24 V DC**

Schaltfrequenz

2000 Hz

Umgebungstemperatur Betrieb

-25 ... +70 °C

Schutzart

IP 67

Anschluss

Kabel, 2,0 m (offenes Ende)

Weitere Informationen / Zubehör**<https://www.di-soric.com/213222>**