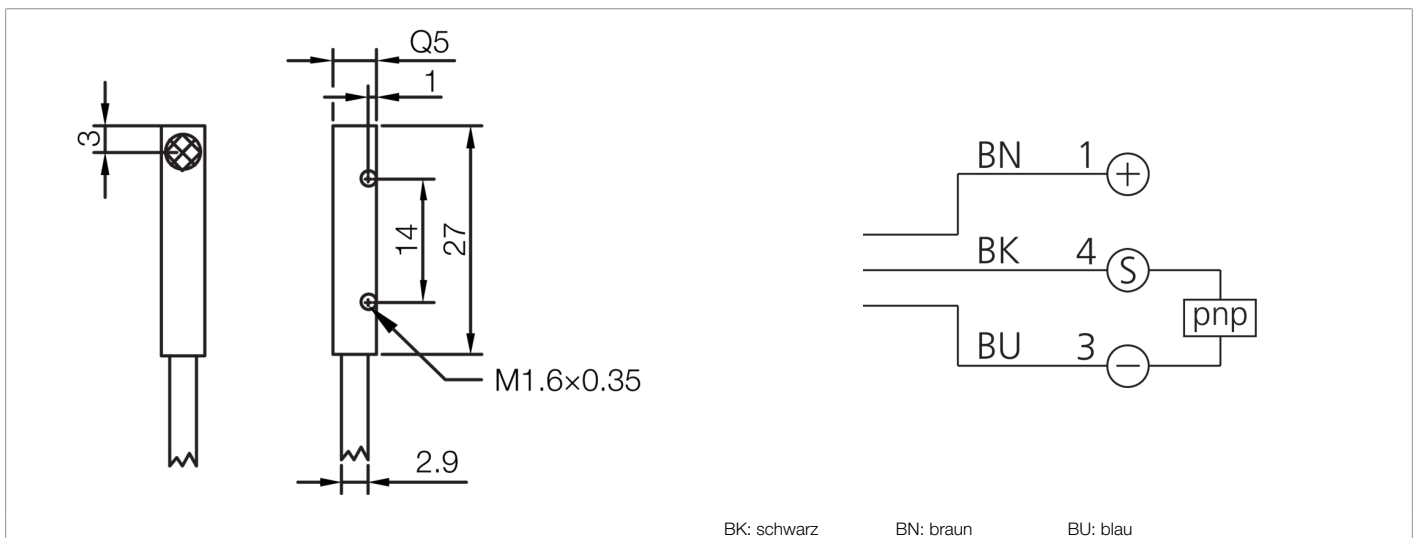
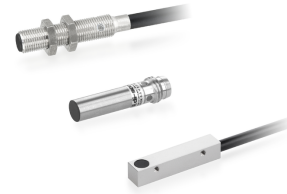




213245
INSM-Q05-B01PS-2C
Induktiver Näherungssensor

- Zweifacher Schaltabstand
- Hochflexibles Kabel
- Kurzschlusschutz
- LED Schaltzustandsanzeige
- Hohe Schutzart



| Funktion | | | | | | | | | | | | |
|----------|--|--|--|--|--|--|--|--|--|--|--|--|
| | | | | | | | | | | | | |

| Technische Daten (typ.) | +20°C, 24 V DC |
|-------------------------------|-------------------------------------|
| Betriebsspannung | 10 ... 30 V DC |
| Eigenstromaufnahme | 10 mA |
| Isolationsspannungsfestigkeit | < 500 V DC |
| Einbauart | bündig |
| Gehäuseabmaße | 5 x 5 mm |
| Gehäuselänge | 27 mm |
| Gehäusehöhe | 5 mm |
| Gehäusebreite | 5 mm |
| Gehäusematerial | Messing (vernickelt) |
| Material Kabel | PVC |
| Schutzklasse | III, Betrieb an Schutzkleinspannung |
| Funktionsprinzip | Induktiv |
| Auswertung | digital |
| Bauform | Quader |
| Besonderheiten | Zweifacher Schaltabstand |
| Produktserie | INM-300 Miniatur Extended |
| Schaltausgang | pnp, 200 mA, NO |
| Spannungsfall (max.) | 1,5 V DC |
| Schaltabstand (SN) | 1 mm |
| Normmessplatte | 5 x 5 x 1 mm |

**213245****INSM-Q05-B01PS-2C****Induktiver Näherungssensor****Technische Daten (typ.)****+20°C, 24 V DC**

Schalthysterese (max.)

< 15 %

LED Anzeige

Ja

Schaltfrequenz

2000 Hz

Umgebungstemperatur Betrieb

-25 ... +70 °C

Schutzart

IP 67

Anschluss

Kabel, 2,0 m (offenes Ende)

Weitere Informationen / Zubehör<https://www.di-soric.com/213245>