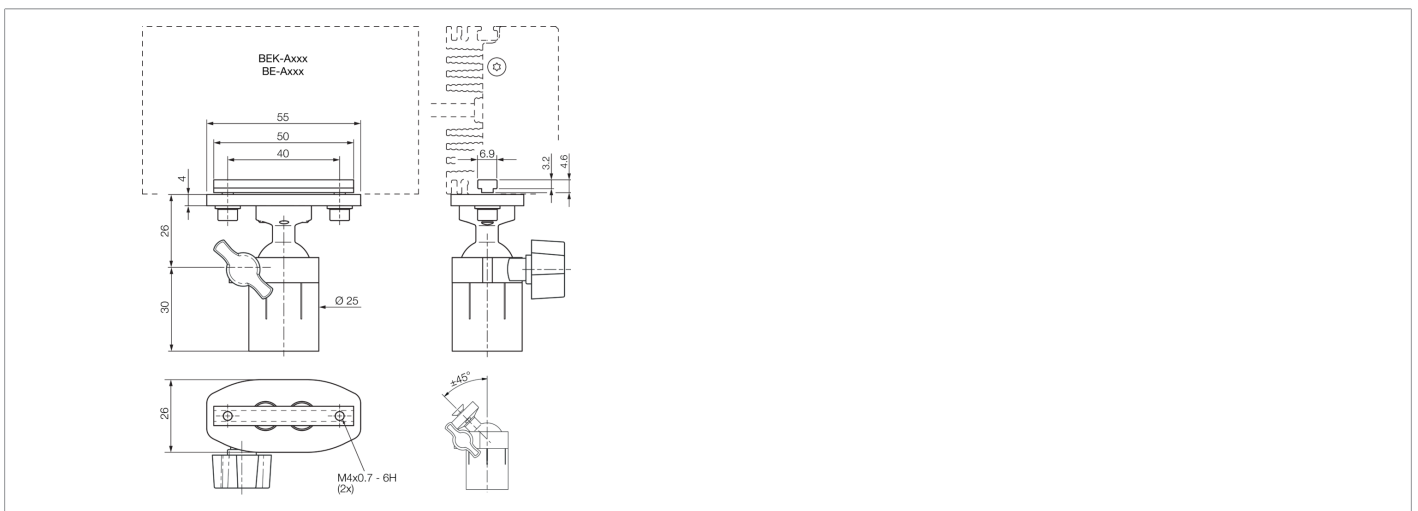
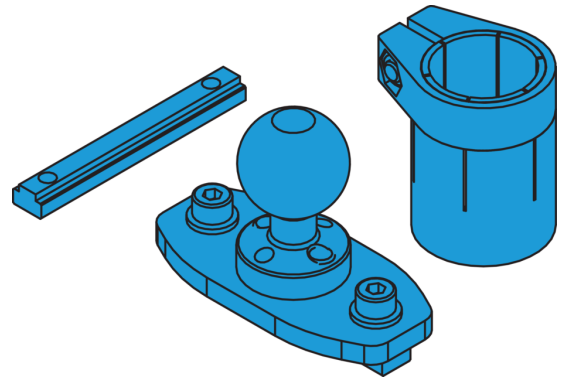




213329
HS-BE-A-NS-TN-M4
Kugelkopf BEK-A

- Tragkraft min. 60 Nm (Statisch)
- Torsionsfestigkeit min. 8 Nm
- Justierbereich: 45°(Neigung) / 360° (Drehung)



Technische Daten (typ.)

Gehäuseabmaße	50 x 6,9 x 4,6 mm
Gehäusematerial	Aluminium
Komponente	Kugelkopf BEK-A
Geeignet für	Auflichtbeleuchtungen BE 1-A ...
Produktserie	Z-UBT-KU-PH Produkthalterung
Lieferumfang	Nutenstein (BEK-A), Kugelkopf, Fußplatte, Kugelfassung, Befestigungsmaterial

Weitere Informationen / Zubehör

<https://www.di-soric.com/213329>