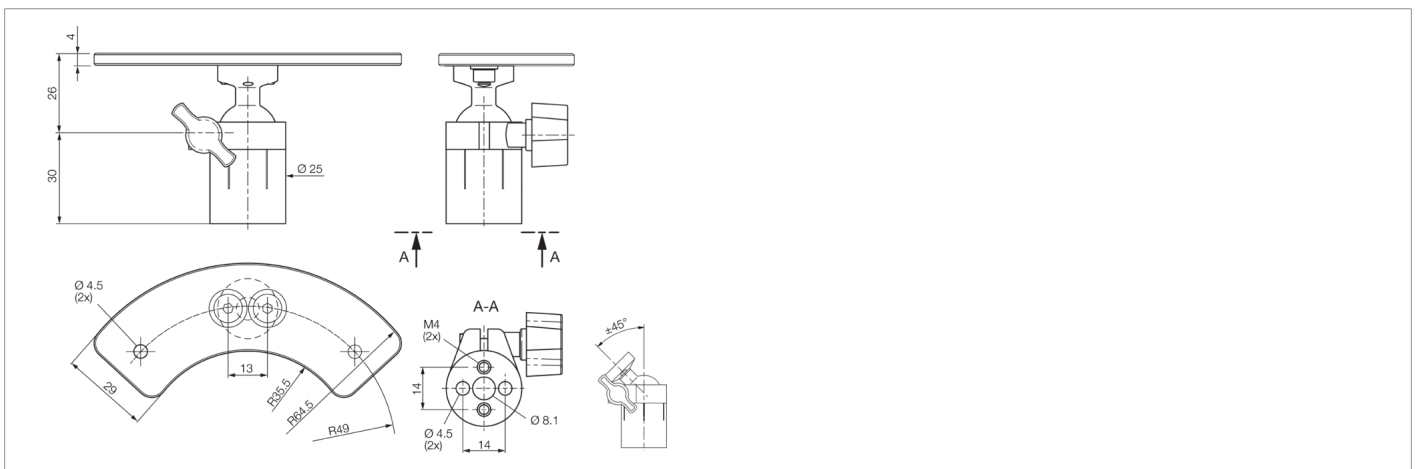
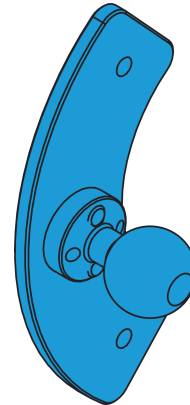




213331
HS-BE-R-MP-KK-M4
Kugelkopf BEK-R70

- Tragkraft min. 60 Nm (Statisch)
- Torsionsfestigkeit min. 8 Nm
- Justierbereich: 45°(Neigung) / 360° (Drehung)



Technische Daten (typ.)

Gehäuseabmaße	29 x 35 mm
Gehäusematerial	Aluminium
Komponente	Kugelkopf BEK-R70
Geeignet für	Ringbeleuchtungen BE-R70...
Produktserie	Z-UBT-KU-PH Produkthalterung
Lieferumfang	Adapterplatte (BEK-R70), Kugelkopf, Kugelfassung, Befestigungsmaterial

Weitere Informationen / Zubehör

<https://www.di-soric.com/213331>