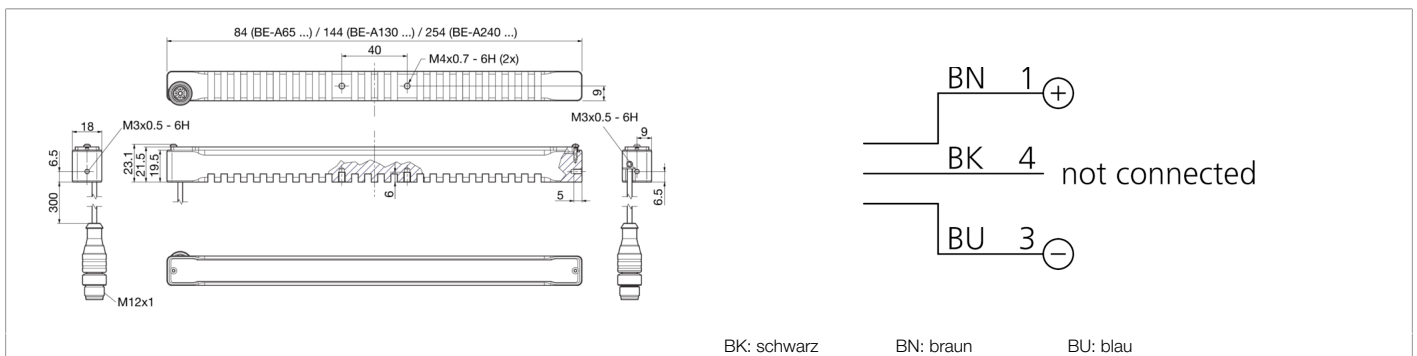




**213572**  
**BE-A130-G0-K-BS**  
**Auflichtbeleuchtung**

- Robustes Aluminium Vollmetall Gehäuse
- Variabler Kabelabgang mit Zugentlastung
- Hoher Wirkungsgrad durch neuste LED Technologie
- Hohe Effizienz durch Optik mit kleinem Abstrahlwinkel
- Optimales Preis-Leistungsverhältnis
- Industriegerechter M12 Anschluss
- Mit Filterscheiben aus dem Zubehör lassen sich neue Eigenschaften modellieren
- Großes Sortiment an Halterungsprodukten im Zubehör erhältlich



Funktion										

Technische Daten (typ.)		+20°C, 24 V DC
Betriebsspannung		24 V DC (Supply Class 2)
Eigenstromaufnahme		260 mA (24 V DC)
Leistung		6,2 W (24 V)
Verpolschutz		Ja
Leuchtfäche		130 x 12 mm
Gehäusematerial		Aluminium (schwarz, eloxiert)
Material		PMMA, klar (Schutzoptik)
Gewicht		105 g
Schutzklasse		III, Betrieb an Schutzkleinspannung
Risikogruppe (DIN EN 62471)		Freie Gruppe
Zulassungen		UL
Bauform		Balkenbeleuchtung
Betriebsmodi / Betriebsarten		Statisch
Farbauswahl		Keine
Lichtintensität einstellbar		Nein
Triggereingang High Pegel		Kein Trigger
Triggereingang Low Pegel		Kein Trigger
Trigger Pre-Sets		Kein Trigger
Schnittstelle		Keine
Lichtquelle		LED
Farbe		Infrarot
Wellenlänge		850 nm
Abstrahlwinkel FWHM		18°
Regelung		ohne Leistungsregelung
Schock-/Schwingbeanspruchung		30 g, 11 ms / 10 ... 55 Hz, 1,0 mm
Umgebungstemperatur Betrieb		0 ... +40 °C

**213572****BE-A130-G0-K-BS****Auflichtbeleuchtung****Technische Daten (typ.)****+20°C, 24 V DC**

Schutzart

IP 40

Anschluss

Pigtail, 0,3 m, M12, 3-polig

**Weitere Informationen / Zubehör****<https://www.di-soric.com/213572>**