

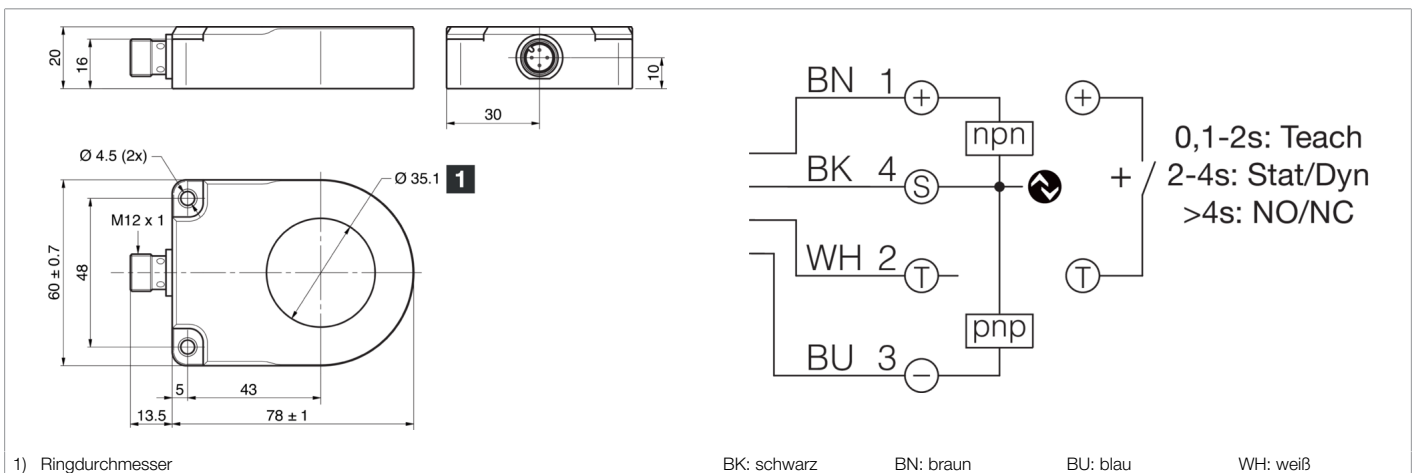
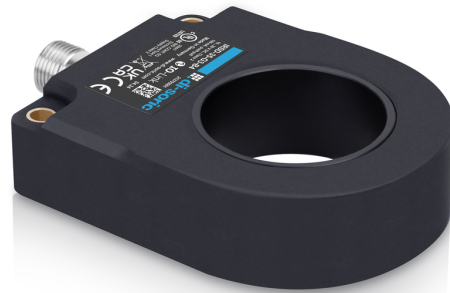




213672

IRSD-35-G3-B4

Induktiver Ringsensor

- Hohe Auflösung
- Kurze Ansprechzeit
- Empfindlichkeit und Impulsverlängerung einstellbar
- Schmutzunempfindlich
- Statisches und Dynamisches Arbeitsprinzip umschaltbar
- Metallanschlussstecker
- Hohe Schutzart
- Frequenzumschaltung zur Verringerung des Montageabstandes
- Intelligentes Teachverfahren
- Remote Teach



Funktion										
										   

Technische Daten (typ.)	+20°C, 24 V DC
Betriebsspannung	10 ... 30 V DC
Leerlaufstrom (max.)	30 mA
Isolationsspannungsfestigkeit	1000 V
Innendurchmesser	35,1 mm
Gehäusematerial	Kunststoff (PA)
Material	POM (Ring)
Schutzklasse	III, Betrieb an Schutzkleinspannung
Zulassungen	UL
Funktionsprinzip	Dynamisch/statisch umschaltbar (IO-Link / PIN 2)
Schaltausgang	Gegentakt/PNP/NPN, 100 mA, NO/NC, umschaltbar
Spannungsfall (max.)	2 V
Schnittstelle	IO-Link
Impulsverlängerung	einstellbar
Auflösung	Ø 2,0 mm (dynamisch), Ø 4,5 mm (statisch)
Empfindlichkeitseinstellung	IO-Link
Teilegeschwindigkeit (max.)	35 m/s
Teilegeschwindigkeit (min.)	0,1 m/s (dynamisch)
Bereitschaftsverzug (max.)	300 ms
Schock-/Schwingbeanspruchung	30 g, 11 ms / 10 ... 55 Hz, 1,0 mm
Umgebungstemperatur Betrieb	-25 ... +70 °C
Zulässige relative Luftfeuchtigkeit	< 95% (+25°C) / < 90% (+40°C), nicht kondensierend (eine erhöhte Luftfeuchtigkeit beeinflusst die Sensor-Nennauflösung)



213672

IRSD-35-G3-B4

Induktiver Ringsensor

Technische Daten (typ.)

+20°C, 24 V DC

Schutzart

IP 67

Anschluss

Stecker, M12, 4-polig, A-kodiert

Anschlusskabel

VK ...

Weitere Informationen / Zubehör

<https://www.di-soric.com/213672>