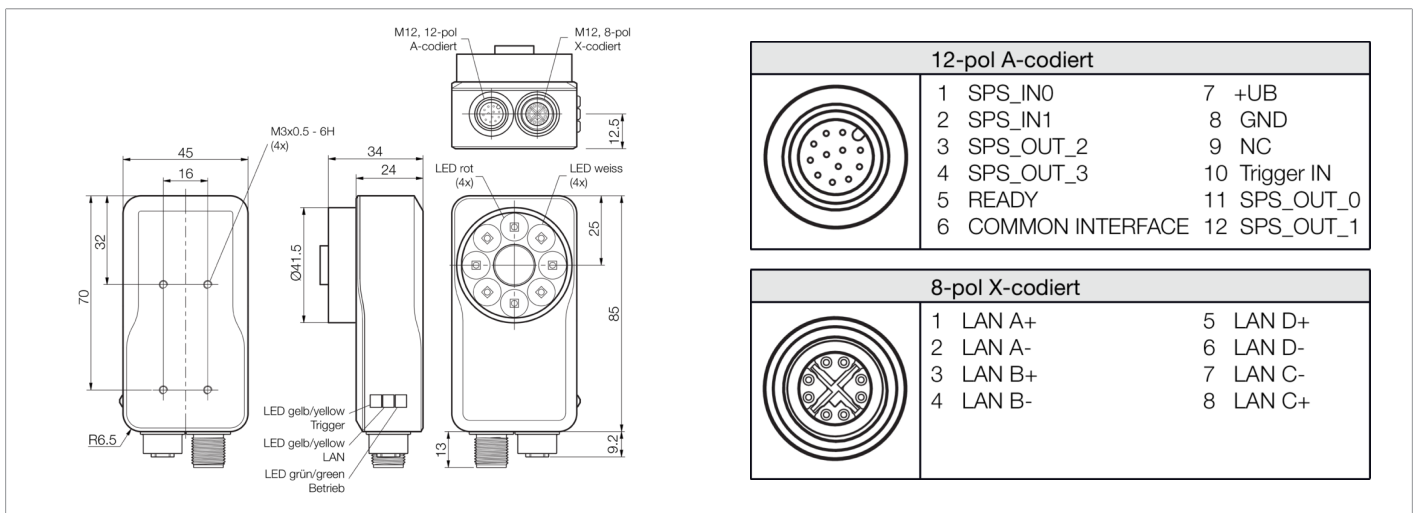




213766
ID600-BM38-EP15/300
FixMount ID-Reader

- Inspektionsaufgaben: ID Code Lokalisieren und Erkennen (Lesen)
- Upgrade-Option: DPM (Direct Part Mark)
- Der Spezialist, kompakt & performant
- High Power LED Beleuchtung in Rot & Weiß
- Flexible & leistungsfähige Software nVision-i
- Parameteränderungen über verlinkte Profinet Eingänge während der Ausführung
- Einfache & intuitive Parametrierung
- Flexible Arbeitsabstände von 50 - 2 000 mm durch Wechselobjektive
- Customization-Option



Funktion									



Technische Daten (typ.)	+20°C, 24 V DC
Betriebsspannung	18 ... 30 V DC
Leerlaufstrom (max.)	1000 mA (24 V DC)
Isolationsspannungsfestigkeit	500 V
Gehäuseabmaße	85 x 45 x 34 mm
Gehäuselänge	34 mm
Gehäusehöhe	85 mm
Gehäusebreite	45 mm
Gehäusematerial	Zinkdruckguss (schwarz, pulverbeschichtet)
Material	PMMA (Fenster / Optik)
Objektivanschluss	S-Mount
Gewicht	265 g
Schutzklasse	III, Betrieb an Schutzkleinspannung
Risikogruppe (DIN EN 62471)	Risikogruppe 1
Zulassungen	UL
Modell	ID-600
Bauform	Quader
Ausführung	Festmontage
Hinweis	EtherNet/IP ab nVision-i 24.1
Shutter	global
Codearten - 1D-Codes (Barcodes)	Code 2 of 5, Codabar, Code 128, Code 39, Databar, UPC / EAN, Pharmacode
Codearten - 2D-Codes	Aztec Code, Data Matrix, Dotcode, QR



213766
ID600-BM38-EP15/300
FixMount ID-Reader

Technische Daten (typ.)	+20°C, 24 V DC
Codearten - Gestapelte Codes	PDF 417
Lieferumfang	ID600-BM38-EP15/300, O-S1-S-080-40, CS60-WINDOW
Schaltausgang	Gegentakt, 100 mA
Schaltausgang Anzahl	4 (programmierbar, 1 (Ready))
Spannungsfall (max.)	2 V
Schnittstelle	Ethernet
Protokolle	TCP/IP, FTP/SFTP, Profinet, EtherNet/IP
Farbe	Rot/Weiß umschaltbar (intern)
Brennweite	8 mm (austauschbares S-Mount Objektiv)
Auflösung	1456 x 1088 Pixel
Pixelgröße	3,45 x 3,45 µm
Arbeitsabstand	50,0 ... 2000 mm
Anzeige	LED grün - Betrieb, gelb - DATA-Link gelb - Trigger
FPS - Frames Per Second (max.)	30 Bilder/Sekunde
Blitzlänge	< 2 ms
Umgebungstemperatur Betrieb	0 ... +50 °C
Vibrations-/Schockfestigkeit	10 ... 55 Hz / 1,0 mm / 30 g / 11 ms
Schutzart	IP 67
Anschluss	Stecker, M12, 12-polig (A-kodiert)
Anschluss 2	Buchse, M12, 8-polig (X-kodiert)
Kabel	Anschlusskabel max. 25 m
Weitere Informationen / Zubehör	https://www.di-soric.com/213766