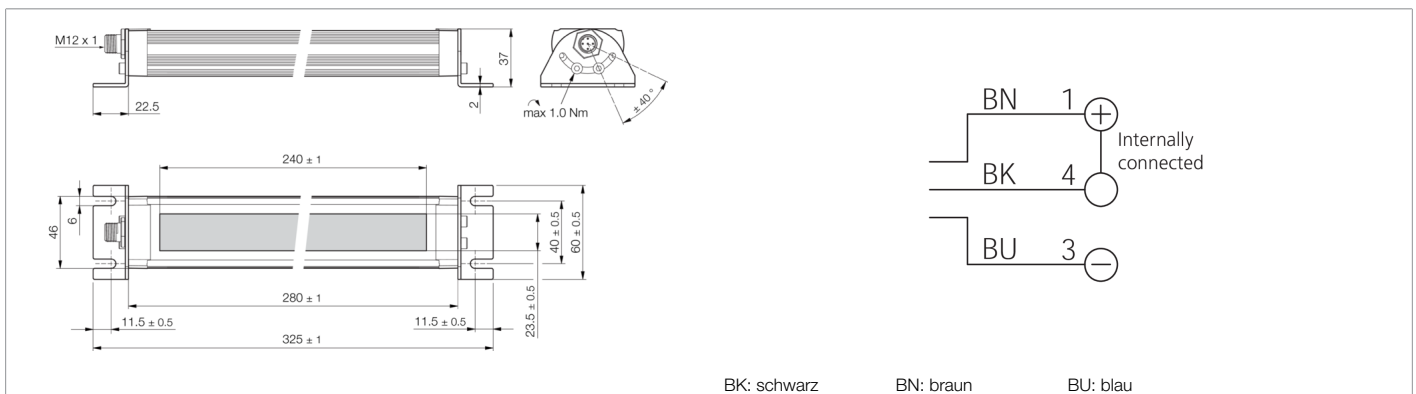




**213803**  
**MB-R-280-B5**  
**Maschinenbeleuchtung, halbrund**

- Erweiterter Temperaturbereich -20 .. +50 °C
- 3 mm Sicherheitsglas mit opalweißer Endblendung
- M12-Steckverbinder für einfache Verdrahtung
- Industrietauglich durch IP 67
- Homogene Lichtverteilung
- Angenehmes, neutrales Weißlicht



Funktion										

Technische Daten (typ.)	+20°C, 24 V DC
Betriebsspannung	24 V DC (± 10%)
Eigenstromaufnahme	255 mA (24 V DC)
Leistung	6,1 W (24 V)
Verpolschutz	ja
Leuchtfäche	240 x 23,5 mm
Gehäusematerial	Aluminium (natur, eloxiert)
Material	Sicherheitsglas gehärtet, diffus (Diffusor)
Gewicht	460 g
Schutzklasse	III, Betrieb an Schutzkleinspannung
Risikogruppe (DIN EN 62471)	Freie Gruppe
Zulassungen	UL
Modell	Maschinenbeleuchtung, halbrund
Lebensspanne	> 50.000 h (L70/B10)
Produktsreihe	MB-R
Energieeffizienzklasse (VO 2019/2015)	G (A - G)
Farbe	Weiß (5 000 K)
Abstrahlwinkel FWHM	106° (typ.)
Lichtstrom	285 lm
Licht-Ausbeute	55 lm/W
Farbwiedergabeindex Ra	> 80
Beleuchtungsstärke	<ul style="list-style-type: none"> <li>■ 1750 Lux (250,0 mm)</li> <li>■ 470 Lux (500,0 mm)</li> <li>■ 120 Lux (1000,0 mm)</li> <li>■ 55,0 Lux (1500,0 mm)</li> <li>■ 35,0 Lux (2000,0 mm)</li> </ul>

**213803****MB-R-280-B5****Maschinenbeleuchtung, halbrund**

<b>Technische Daten (typ.)</b>	<b>+20°C, 24 V DC</b>
Schock-/Schwingbeanspruchung	30 g, 11 ms / 10 ... 55 Hz, 1,0 mm
Umgebungstemperatur Betrieb	-20 ... +50 °C
Schutzart	IP 67
Anschluss	Stecker, M12, 5-polig (A-kodiert)
<b>Weitere Informationen / Zubehör</b>	<b><a href="https://www.di-soric.com/213803">https://www.di-soric.com/213803</a></b>