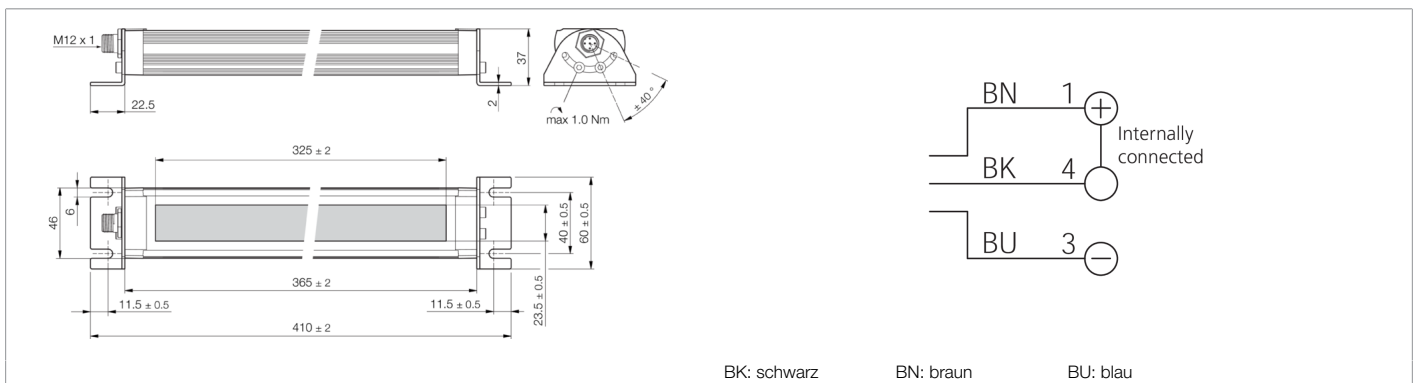




213804
MB-R-365-B5
Maschinenbeleuchtung, halbrund

- Erweiterter Temperaturbereich -20 .. +50 °C
- 3 mm Sicherheitsglas mit opalweißer Endblending
- M12-Steckverbinder für einfache Verdrahtung
- Industrietauglich durch IP 67
- Homogene Lichtverteilung
- Angenehmes, neutrales Weißlicht



Funktion										

Technische Daten (typ.)	+20°C, 24 V DC
Betriebsspannung	24 V DC (± 10%)
Eigenstromaufnahme	335 mA (24 V DC)
Leistung	8,0 W (24 V)
Verpolschutz	ja
Leuchtfäche	325 x 23,5 mm
Gehäusematerial	Aluminium (natur, eloxiert)
Material	Sicherheitsglas gehärtet, diffus (Diffusor)
Gewicht	570 g
Schutzklasse	III, Betrieb an Schutzkleinspannung
Risikogruppe (DIN EN 62471)	Freie Gruppe
Zulassungen	UL
Modell	Maschinenbeleuchtung, halbrund
Lebensspanne	> 50.000 h (L70/B10)
Produktserie	MB-R
Energieeffizienzklasse (VO 2019/2015)	G (A - G)
Farbe	Weiß (5 000 K)
Abstrahlwinkel FWHM	106° (typ.)
Lichtstrom	450 lm
Licht-Ausbeute	58 lm/W
Farbwiedergabeindex Ra	> 80
Beleuchtungsstärke	<ul style="list-style-type: none"> ■ 2100 Lux (250,0 mm) ■ 600 Lux (500,0 mm) ■ 155 Lux (1000,0 mm) ■ 70,0 Lux (1500,0 mm) ■ 45,0 Lux (2000,0 mm)

**213804****MB-R-365-B5****Maschinenbeleuchtung, halbrund**

Technische Daten (typ.)	+20°C, 24 V DC
Schock-/Schwingbeanspruchung	30 g, 11 ms / 10 ... 55 Hz, 1,0 mm
Umgebungstemperatur Betrieb	-20 ... +50 °C
Schutzart	IP 67
Anschluss	Stecker, M12, 5-polig (A-kodiert)
Weitere Informationen / Zubehör	https://www.di-soric.com/213804