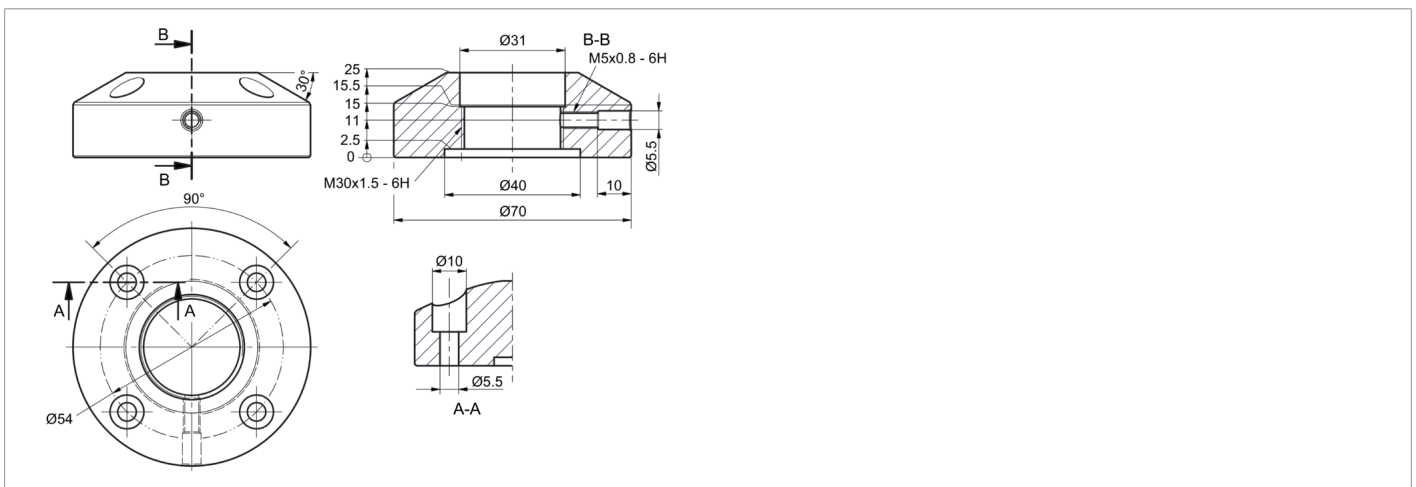
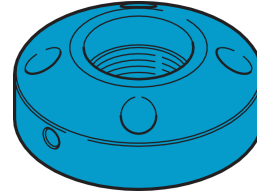



214285
SBT-MF2-M30
Montageflansch

- Einfache Montage der SBP-RGB / SBT-RGB, durch einschrauben



Technische Daten (typ.)

Durchmesser	$\varnothing 70$ mm (Durchmesser)
Höhe	25 mm
Gehäusematerial	Aluminium
Komponente	Montageflansch
Bauform	Zylinder
Geeignet für	SBT-RGB ..., SBP-RGB ...

Weitere Informationen / Zubehör

<https://www.di-soric.com/214285>